

- **Umwandlung eines pneumatischen in einen hydraulischen Druck**
- **Einfache Installation**
- **Korrosionsgeschützte Ausführung**
- **Integrierte Ölstandskontrolle**

Technische Merkmale

Betriebsmedium:

Pneumatikteil: Gefilterte, geölte oder ungeölte Druckluft

Hydraulikteil: Hydrauliköle HLP 32 oder HLP 46 nach DIN 51524

Einbaulage:

Ausschließlich senkrecht, Ölanschluss unten

Betriebsdruck:

10 bar max.

Gerätetemperatur:

-20°C* bis +60°C max.

*Bei Temperaturen unter +2°C bitte Luftbeschaffenheit beachten

Behältervolumen:

M/55903 0,25 dm³

M/55905 0,50 dm³

M/55908 0,75 dm³

M/55910 1,00 dm³

M/55915 1,50 dm³

M/55920 2,00 dm³

M/55930 3,00 dm³

M/55940 4,00 dm³

M/55950 5,00 dm³

Hinweis: Das Volumen des Druckmittelwandlers muss mindestens 50% größer sein als das Volumen des angeschlossenen Zylinders. Druckmittelwandler müssen immer oberhalb des angeschlossenen Zylinders montiert werden.

Material:

Zylinderrohr: Aluminium eloxiert

Enddeckel: Aluminium eloxiert

Prallscheiben: Aluminium eloxiert

Verschraubungen: Messing

Schrauben und Muttern: Stahl verzinkt

Ölstandsanzeige: PA-Rohr

Dichtungen: Nitrilkautschuk

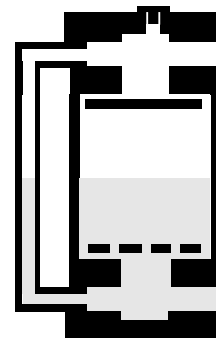
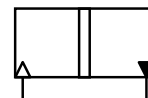


Bestellbeispiele

Siehe Seite 2

Befestigungselemente

Siehe Seite 2





Typenschlüssel

Gewinde Anschlüsse ISO 228 (G 1/2)		M/559**		Volumen (dm ³) Kennung	
				0,25	03
Serie 55900				0,50	05
				0,75	08
				1,00	10
				1,50	15
				2,00	20
				3,00	30
				4,00	40
				5,00	50

Befestigungselemente

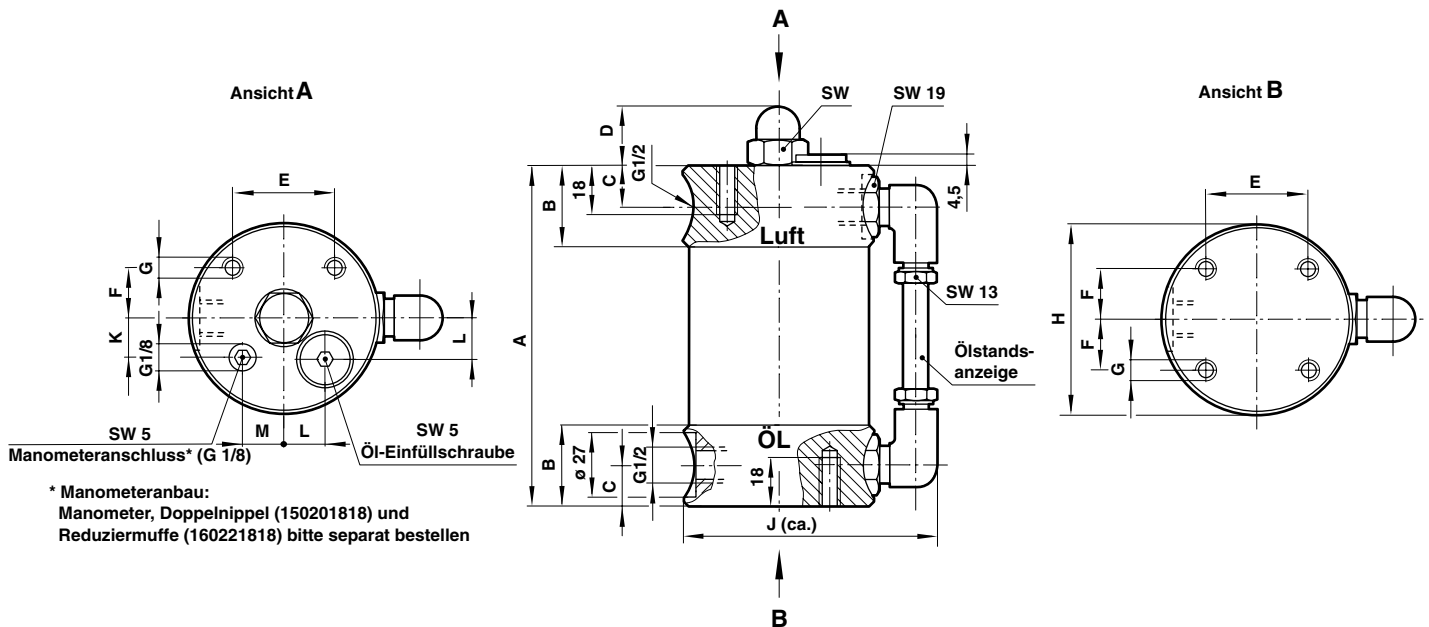
	Typ 'A'	Typ 'C'
Druckmittelwandler	Seite 03	Seite 03
M/55903	QM/8032/35	QA/8040/21
M/55905	QM/8032/35	QA/8040/21
M/55908	QM/8032/35	QA/8040/21
M/55910	QM/8032/35	QA/8040/21
M/55915	QM/8032/35	QA/8040/21
M/55920	QM/8032/35	QA/8040/21
M/55930	QM/8050/35	QA/8063/21
M/55940	QM/8050/35	QA/8063/21
M/55950	QM/8050/35	QA/8063/21

Bestellbeispiele

Zylinder
 Druckmittelwandler, Behältervolumen 3 dm³
 Typ: **M/55930**

Befestigungselemente
 Verlängerte Zuganker Typ 'A' für Druckmittelwandler,
 Behältervolumen 3 dm³
 Typ: **QM/8050/35**

Grundabmessungen

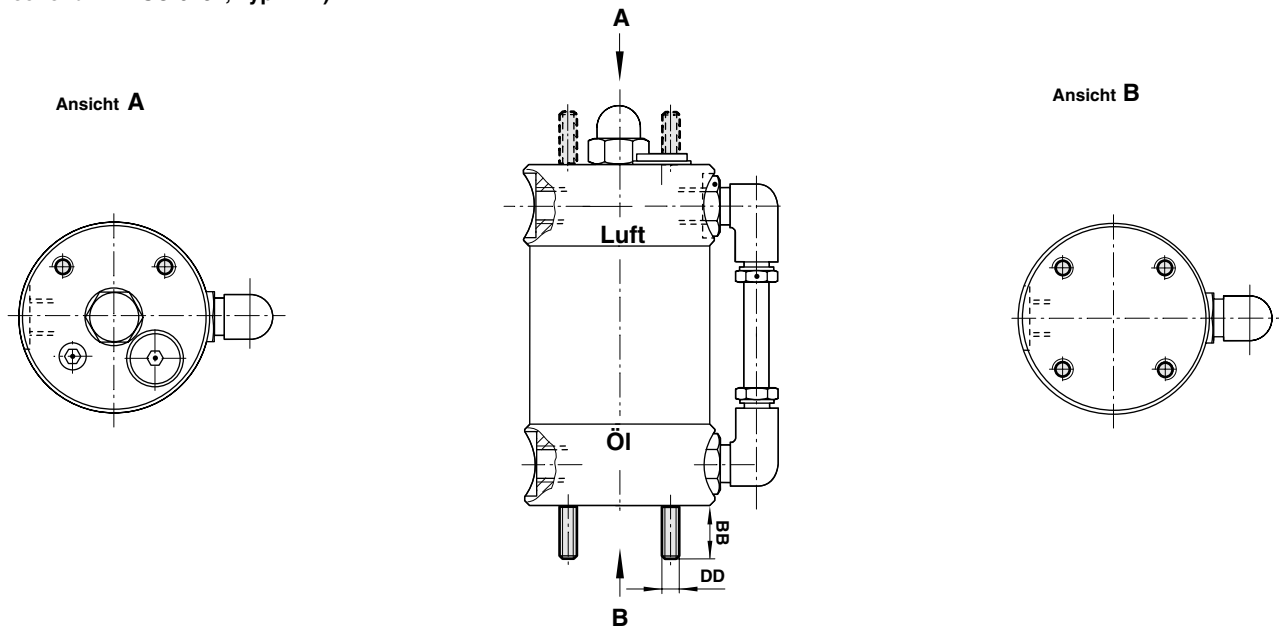


Typ	A	B	C	D	E	F	G	∅ H	J	K	L	M	SW	Gewicht
M/55903	150	30	15	23	38	19	M 6	69	95	17	16	13	19	1,10 kg
M/55905	232	30	15	23	38	19	M 6	69	95	17	16	13	19	1,28 kg
M/55908	315	30	15	23	38	19	M 6	69	95	17	16	13	19	1,46 kg
M/55910	400	30	15	23	38	19	M 6	69	95	17	16	13	19	1,64 kg
M/55915	564	30	15	23	38	19	M 6	69	95	17	16	13	19	2,00 kg
M/55920	730	30	15	23	38	19	M 6	69	95	17	16	13	19	2,36 kg
M/55930	472	35	17,5	35	56,5	32,5	M 8	108	135	25	25	25	30	4,36 kg
M/55940	604	35	17,5	35	56,5	32,5	M 8	108	135	25	25	25	30	5,04 kg
M/55950	736	35	17,5	35	56,5	32,5	M 8	108	135	25	25	25	30	5,72 kg



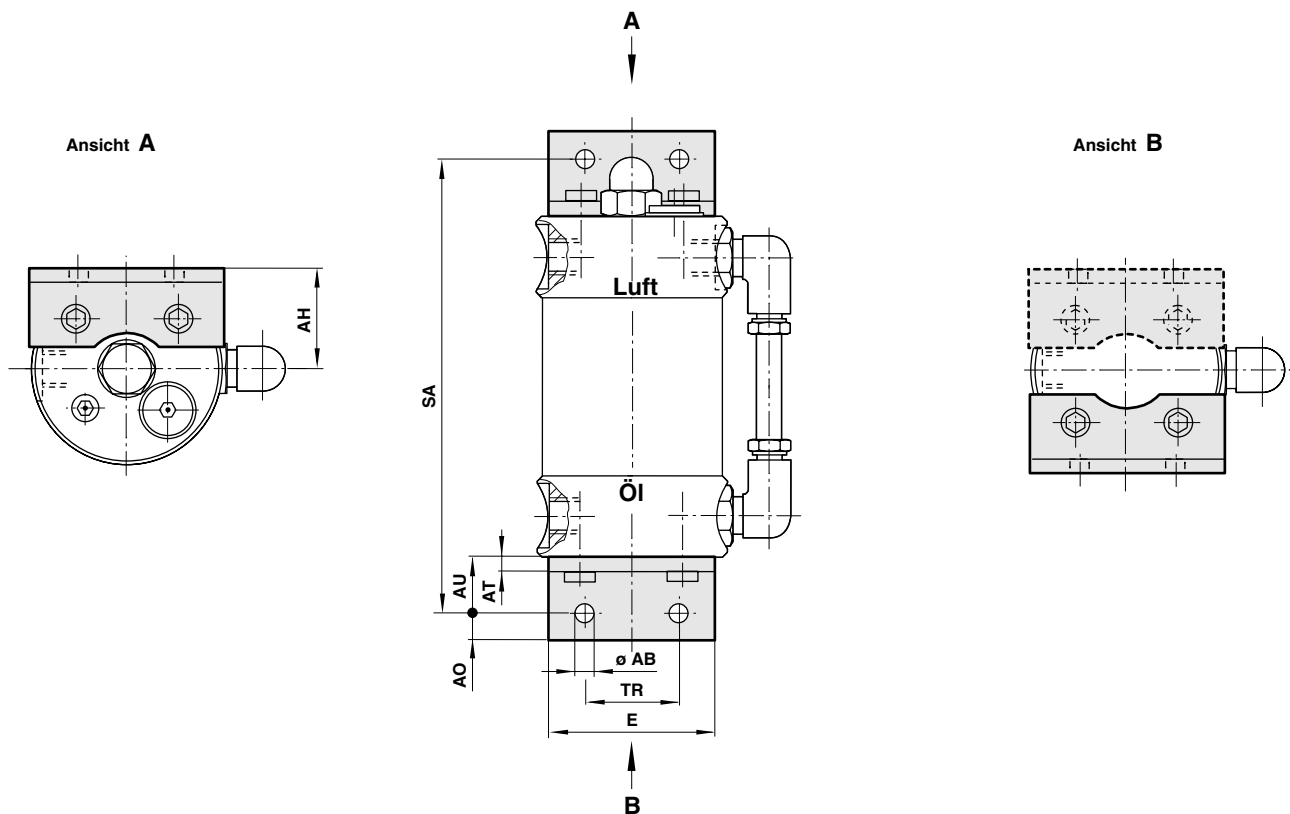
Befestigungselemente

QM/8000/35 – Verlängerte Zugstange vorne oder hinten Typ 'A' (entsprechend DIN ISO 6431, Typ MX1)



QA/8000/21 – Fußbefestigung Typ 'C'

(entsprechend DIN ISO 6431 und VDMA 24562 Teil 2, Typ MS1)



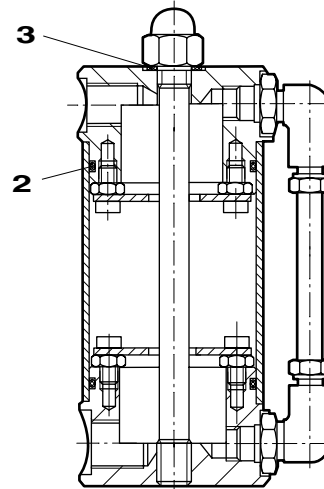
Druckmittelwandler	∅ AB	AH	AO	AT	AU	BB	DD	E	SA	TR	Typ 'A'	Typ 'C'
M/55903	9	36	9	4	28	12	M6	53	206	36	0,02 kg	0,18 kg
M/55905	9	36	9	4	28	12	M6	53	288	36	0,02 kg	0,18 kg
M/55908	9	36	9	4	28	12	M6	53	371	36	0,02 kg	0,18 kg
M/55910	9	36	9	4	28	12	M6	53	456	36	0,02 kg	0,18 kg
M/55915	9	36	9	4	28	12	M6	53	620	36	0,02 kg	0,18 kg
M/55920	9	36	9	4	28	12	M6	53	786	36	0,02 kg	0,18 kg
M/55930	9	54,5	12	5	32	22	M8	74	536	50	0,05 kg	0,39 kg
M/55940	9	54,5	12	5	32	22	M8	74	668	50	0,05 kg	0,39 kg
M/55950	9	54,5	12	5	32	22	M8	74	800	50	0,05 kg	0,30 kg



Ersatz- und Verschleißteile

Typ	Verschleiß- teilsatz	Bestehend aus Position	Benennung	Stück
M/55903	QM/55901/00	2	O-Ring	2
M/55905	QM/55901/00	3	Dichtring	2
M/55908	QM/55901/00			
M/55910	QM/55901/00			
M/55915	QM/55901/00			
M/55920	QM/55901/00			
M/55930	QM/55902/00			
M/55940	QM/55902/00			
M/55950	QM/55902/00			

Achtung: Bei der Bestellung von Ersatzteilen bitte den Behältertyp angeben.



Sicherheitshinweise

Diese Produkte sind ausschließlich in industriellen Druckluftsystemen zu verwenden. Sie sind dort einzusetzen, wo die unter »**Technische Merkmale**« aufgeführten Druck- und Temperaturwerte nicht überschritten werden. Berücksichtigen Sie bitte die entsprechende Katalogseite.

Vor dem Einsatz der Produkte mit Flüssigkeiten sowie bei nicht industriellen Anwendungen, in lebenserhaltenden- oder anderen Systemen, die nicht in den veröffentlichten Anleitungsunterlagen enthalten sind, wenden Sie sich bitte direkt an Norgren. Durch Missbrauch, Verschleiß oder Störungen können in Hydrosystemen verwendete Komponenten auf verschiedene Arten versagen.

Systemauslegern wird dringend empfohlen, die Störungsarten aller in Hydrosystemen verwendeten Komponententeile zu berücksichtigen und ausreichende Sicherheitsvorkehrungen zu treffen, um Verletzungen von Personen sowie Beschädigungen der Geräte im Falle einer solchen Störung zu verhindern.

Systemausleger sind verpflichtet, Sicherheitshinweise für den Endbenutzer im Betriebshandbuch zu vermerken, wenn der Störungsschutz nicht ausreichend gewährleistet ist.

Systemauslegern und Endbenutzern wird dringend empfohlen, die den Produkten beigelegten Sicherheitsvorschriften einzuhalten.