

**VDMA Kompaktzylinder
VDMA 24562
Magnetkolben
Doppeltwirkend
Ø 20 bis 125 mm**

- **Anschlussbild der Befestigungselemente für Ø 32 bis 125 mm entsprechend VDMA24562**
- **Magnetschalter M50 kann direkt in die Nuten am Zylinderrohr montiert werden**
- **Moderne Dichtungswerkstoffe sichern Zuverlässigkeit und Funktion**
- **Drei verschiedene Führungssysteme: RM/192000/N2, .../N4, .../N6**

Technische Merkmale

Betriebsmedium:

Gefilterte, geölte oder ungeölte Druckluft

Norm:

VDMA 24562 (Anschlussbild) Ø 32 bis 125 mm

UNITOP (Anschlussbild) Ø 20 und 25 mm

Wirkungsweise:

RM/192000/M Doppeltwirkend, Magnetkolben, Endlagenpuffer, Kolbenstange mit Außengewinde

RM/192000/MX Doppeltwirkend, Magnetkolben, Endlagenpuffer, Kolbenstange mit Innengewinde

Betriebsdruck:

1 bis 10 bar

Betriebstemperatur:

-5°C* bis +80°C max.

* Bei Temperaturen unter +2°C bitte Luftbeschaffenheit beachten.

Zylinderdurchmesser:

20, 25, 32, 40, 50, 63, 80, 100, 125 mm

Hublängen:

Standard: 5, 10, 15, 20, 25, 30, 40, 50, 60, 80, 100 mm

Ø 20 und 25 mm min. 5 mm max. 200 mm

Ø 32 und 40 mm min. 5 mm max. 300 mm

Ø 50 und 63 mm min. 10 mm max. 400 mm

Ø 80 bis 125 mm min. 15 mm max. 500 mm

Material:

Profilrohr Aluminium eloxiert

Enddeckel Aluminium eloxiert

Kolbenstange Edelstahl rostfrei ferritisch

(Ø 20 und 25 mm austenitisch)

Kolbenstangendichtung Polyurethan

Kolbendichtung Nitrilkautschuk

O-Ringe Nitrilkautschuk


Bestellbeispiele

Siehe Seite 3

Befestigungselemente und Schalter

Siehe Seiten 2 und 3

Führungseinheit

QA/8000/51/* – Gleitführung

QA/8000/61/* – Rollenführung

Siehe Seiten 16 bis 18

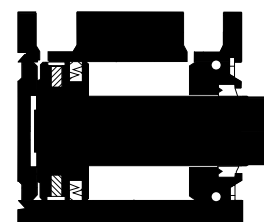
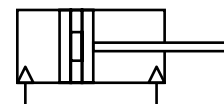
Anbausatz für 4-Lagen Zylinder

QM/192000/55 siehe Seite 19

Alternative Ausführungen

Einfachwirkende Zylinder

siehe Seite N/D 1.4.087





Alternative Ausführungen

Symbol	Typ mit Magnetkolben	Beschreibung	Abmessungen Siehe Seite
	RM/192000/M	Standardzylinder, Kolbenstange mit Außengewinde	4
	RM/192000/MX	Standardzylinder, Kolbenstange mit Innengewinde	4
	RM/192000/MU	Zylinder mit verlängerter Kolbenstange, Kolbenstange mit Außengewinde	4
	RM/192000/MUX	Zylinder mit verlängerter Kolbenstange, Kolbenstange mit Innengewinde	4
	RM/192000/JM	Zylinder mit durchgehender Kolbenstange, Kolbenstange mit Außengewinde	5
	RM/192000/JMX	Zylinder mit durchgehender Kolbenstange, Kolbenstange mit Innengewinde	5
	RM/192000/N2	Zylinder intern verdrehgesichert, Kolbenstange mit Außengewinde, Ø 20 bis 100 mm	5
	RM/192000/N2X	Zylinder intern verdrehgesichert, Kolbenstange mit Innengewinde, Ø 20 bis 100 mm	5
	RM/192000/N4	Zylinder mit Führungseinheit, Ø 20 bis 100 mm	6
	RM/192000/N6	Zylinder mit externer Gleitführung, Ø 25 und 32 mm	7

Kombinationen der alternativen Ausführungen auf Anfrage.

Typenschlüssel

RM/192***/***/***

Zylinderdurchmesser (mm)	Kennung
20	020
25	025
32	032
40	040
50	050
63	063
80	080
100	100
125	125

Hublängen (mm)	
Ø 20 und 25	min. 5 max. 200
Ø 32 und 40	min. 5 max. 300
Ø 50 und 63	min. 10 max. 400
Ø 80 bis 125	min. 15 max. 500

Kolbenstangengewinde	Kennung
Innen	X
Außen	Ohne

Ausführungen (Magnetkolben)	Kennung
Standard	M
Durchgehende Kolbenstange	JM
Verdrehgesicherte Kolbenstange (intern)	N2
Führungseinheit	N4
External guiding	N6
Verlängerte Kolbenstange	MU
RM/192***/MU*/***/***	

└─> Verlängerung (mm)

Achtung: Alle Stellen der Bestellnummer müssen nicht belegt sein, z. B. RM/192100/M/100.

Magnetschalter

Typ	Kabel	Stecker (M8x1)
Reed	M/50/LSU/*V	M/50/LSU/CP
	M/50/RAC/5V	—
Induktiv	M/50/EAP/*V	M/50/EAP/CP
	M/50/EAN/*V	M/50/EAN/CP

Typ Reed	Induktiv	Spannung V AC	V DC	Strom Max.	Temperatur °C	LED	Bemerkung	Kabel-/Steckerlänge	Kabel Typ	Kabel mit Steckdose Gerade	90°	Siehe Seite
M/50/LSU/*V	—	10 bis 240	10 bis 170	180 mA	-20 bis +80	●	—	2, 5, 10 m	PVC 2 x 0,25	—	—	N/D 4.3.005
M/50/LSU/5U	—	10 bis 240	10 bis 170	180 mA	-20 bis +80	●	—	5 m	PUR 2 x 0,25	—	—	N/D 4.3.005
M/50/RAC/5V	—	10 bis 240	10 bis 170	180 mA	-20 bis +80	—	Wechsler	5 m	PVC 3 x 0,25	—	—	N/D 4.3.005
M/50/LSU/CP	—	10 bis 60	10 bis 75	180 mA	-20 bis +80	●	Stecker M8x1	5 m	—	M/P73001/5	—	N/D 4.3.005
—	M/50/EAP/*V	—	10 bis 30	150 mA	-20 bis +80	●	PNP	2, 5, 10 m	PVC 3 x 0,25	—	—	N/D 4.3.007
—	M/50/EAP/CP	—	10 bis 30	150 mA	-20 bis +80	●	PNP, Stecker M8x1	5 m	—	M/P73001/5	—	N/D 4.3.007
—	M/50/EAN/*V	—	10 bis 30	150 mA	-20 bis +80	●	NPN	2, 5, 10 m	PVC 3 x 0,25	—	—	N/D 4.3.007
—	M/50/EAN/CP	—	10 bis 30	150 mA	-20 bis +80	●	NPN, Stecker M8x1	5 m	—	M/P73001/5	—	N/D 4.3.007

** Bitte Kabellänge einfügen

Weitere Informationen (Technische Merkmale, Kabelmaterial, Abmessungen etc.) siehe Seite N/D 4.3.005 und N/D 4.3.007



Standardhublängen

Zylinder Ø	Hublängen (mm)										
	5	10	15	20	25	30	40	50	60	80	100
20	●	●	●	●	●	●	●	●			
25	●	●	●	●	●	●	●	●			
32	●	●	●	●	●	●	●	●	●	●	●
40	●	●	●	●	●	●	●	●	●	●	●
50		●	●	●	●	●	●	●	●	●	●
63		●	●	●	●	●	●	●	●	●	●
80			●	●	●	●	●	●	●	●	●
100			●	●	●	●	●	●	●	●	●
125			●	●	●	●	●	●	●	●	●

Befestigungselemente

Zylinder Ø	Typ 'A'	Typ 'B', 'G'	Typ 'C'	Typ 'D'	Typ 'D2'	Typ 'FH'	Typ 'L2'	Typ 'R'	Typ 'S'
	Seite 8	Seite 8	Seite 8	Seite 9	Seite 10	Seite 12	Seite 11	Seite 11	Seite 12
20	–	QM/192020/22	QM/192020/21	–	–	–	QM/8020/44	QM/192020/27	–
25	–	QM/192025/22	QM/192025/21	–	–	–	QM/8020/44	QM/192025/27	–
32	QM/8032/35	QA/8032/22	QA/8032/21	QA/8032/23	QA/8032/42	QA/8032/34	–	QA/8032/27	QA/8032/41
40	QM/8032/35	QA/8040/22	QA/8040/21	QA/8040/23	QA/8040/42	QA/8040/34	–	QA/8040/27	QA/8040/41
50	QM/8050/35	QA/8050/22	QA/8050/21	QA/8050/23	QA/8050/42	QA/8050/34	–	QA/8050/27	QA/8040/41
63	QM/8050/35	QA/8063/22	QA/8063/21	QA/8063/23	QA/8063/42	QA/8063/34	–	QA/8063/27	QA/8063/41
80	QM/8080/35	QA/8080/22	QA/8080/21	QA/8080/23	QA/8080/42	QA/8080/34	–	QA/8080/27	QA/8063/41
100	QM/8080/35	QA/8100/22	QA/8100/21	QA/8100/23	QA/8100/42	QA/8100/34	–	QA/8100/27	QA/8100/41
125	QM/8125/35	QM/8125/22	QM/8125/21	QM/8125/23	QA/8125/42	QA/8125/34	–	QM/8125/27	QA/8100/41
	Typ 'SS'	Typ 'SW'	Typ 'UH'	Typ 'UR'	Typ 'US'	Anbausatz	Führungseinheit	Führungseinheit***	Nutstein
	Seite 13	Seite 9	Seite 12	Seite 11	Seite 10	Seite 19	Seite 16	Seite 17	Seite 15
20	–	–	–	–	–	QM/192020/55	–	–	M/P72816
25	–	–	–	–	–	QM/192025/55	–	–	M/P72816
32	M/P19931	M/P19493	PQA/182032/40	QA/8032/33	M/P40310	QM/192032/55	QA/8032/51/*	QA/8032/61/*	M/P72816
40	M/P19932	M/P19494	PQA/182040/40	QA/8040/33	M/P40311	QM/192040/55	QA/8040/51/*	QA/8040/61/*	M/P72816
50	M/P19933	M/P19495	PQA/182050/40	QA/8050/33	M/P40312	QM/192050/55	QA/8050/51/*	QA/8050/61/*	M/P72816
63	M/P19934	M/P19496	PQA/182063/40	QA/8063/33	M/P40313	QM/192063/55	QA/8063/51/*	QA/8063/61/*	M/P72816
80	M/P19935	M/P19497	PQA/182080/40	QA/8080/33	M/P40314	QM/192080/55	QA/8080/51/*	QA/8080/61/*	M/P72816
100	M/P19936	M/P19498	PQA/182100/40	QA/8100/33	M/P40315	QM/192100/55	QA/8100/51/*	QA/8100/61/*	M/P72816
125	M/P19937	M/P19499	PQA/182125/40	QM/8125/33	M/P71355	QM/192125/55	–	–	M/P72816

*** Feststellpatrone siehe Seite 18

Für Zylinder mit Außengewinde an der Kolbenstange

Zylinder Ø	Typ 'AK'	Typ 'F'	Typ 'N2'	Typ 'UF'
	Seite 15	Seite 13	Seite 15	Seite 15
20	QM/8025/38	QM/8025/25	M/P1501/89	QM/8025/32
25	QM/8025/38	QM/8025/25	M/P1501/89	QM/8025/32
32	QM/8025/38	QM/8025/25	M/P1501/89	QM/8025/32
40	QM/8040/38	QM/8040/25	M/P1501/90	QM/8040/32
50	QM/8050/38	QM/8050/25	M/P1501/91	QM/8050/32
63	QM/8050/38	QM/8050/25	M/P1501/91	QM/8050/32
80	QM/8080/38	QM/8080/25	M/P1501/92	QM/8080/32
100	QM/8080/38	QM/8080/25	M/P1501/92	QM/8080/32
125	QM/8125/38	QM/8125/25	M/P1501/105	QM/8125/32

Für Zylinder mit Innengewinde an der Kolbenstange

Zylinder Ø	Typ 'F'	Typ 'N2'	Stud und Adapter
	Seite 14	Seite 14	Seite 14
20	QM/57016/25	M/P1501/79	M/P1710/21#
25	QM/57016/25	M/P1501/79	M/P1710/21#
32	QM/57020/25	M/P1501/60	M/P1710/22#
40	QM/57020/25	M/P1501/60	M/P1710/22#
50	QM/57025/25	–	M/P71470/1##
63	QM/57040/25	–	M/P71470/2##
80	QM/57063/25	–	M/P71470/3##
100	QM/57063/25	–	M/P71470/3##
125	QM/57063/25	–	–

Bolzen, ## Adapter

Bestellbeispiele

Zylinder
Pneumatikzylinder Ø 50 mm mit Magnetkolben,
Hub 25 mm
Typ: **RM/192050/M/25**
Befestigungselement
Kopffansch Typ 'G' für Zylinder Ø 80 mm
Typ: **QA/8050/22**

Magnetschalter

Magnetschalter mit Reed-Kontakt, LED, Kabellänge 2 m
Typ: **M/50/LSU/2V**



Theoretische Kräfte • Luftverbrauch

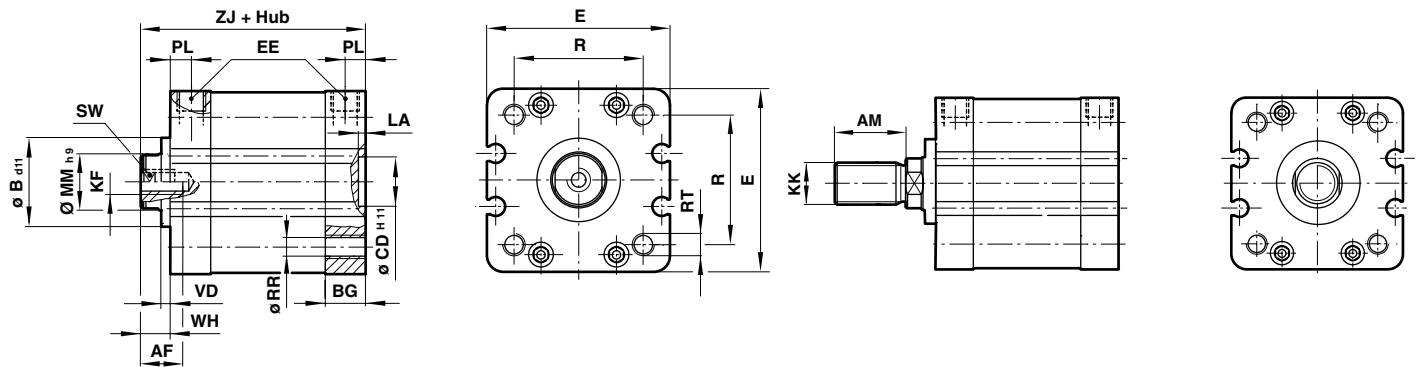
Zylinder Ø	Theoretische Kräfte (N) bei 6 bar		Luftverbrauch (l/cm Hubl.) bei 6 bar	
	ausfahrend	einfahrend	ausfahrend	einfahrend
20	188	158	0,022	0,019
25	294	247	0,035	0,028
32	482	414	0,056	0,048
40	754	633	0,088	0,074
50	1178	990	0,137	0,114
63	1870	1680	0,218	0,195
80	3016	2722	0,35	0,32
100	4710	4416	0,55	0,51
125	7363	6882	0,86	0,79

Grundabmessungen

RM/192000/MX – Standardzylinder

Kolbenstange mit Innengewinde

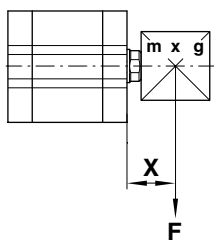
RM/192000/M – Standardzylinder



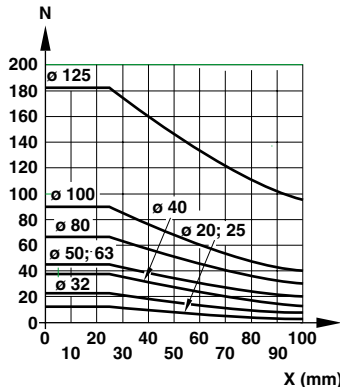
Zylinder Ø	AF	AM	Ø B d11	BG	Ø CD H11	E	EE	KF	KK	LA	Ø MM h9
20	10	22	–	12	12	36	M 5	M6	M10x1,25	2,5	10
25	10	22	–	13	12	40	M 5	M6	M10x1,25	2,5	10
32	12	22	–	14,5	14	47	G 1/8	M8	M10x1,25	2,5	12
40	12	24	–	14,5	14	53	G 1/8	M8	M12x1,25	2,5	16
50	14	32	–	14,5	18	65,5	G 1/8	M10	M16x1,5	2,5	20
63	16	32	–	14,5	18	75	G 1/8	M12	M16x1,5	2,5	20
80	22	40	–	16,5	23	95	G 1/8	M16	M20x1,5	3	25
100	22	40	–	21,5	28	116	G 1/4	M16	M20x1,5	3	25
125	30	54	60	20,5	28	140	G 1/4	M20	M27x2	3	32

Zylinder Ø	PL	□ R	Ø RR	RT	SW (A/F)	VD	WH	ZJ	bei 0 mm	je weitere 5 mm
20	7,5	22	4,3	M5	8	–	6	43	0,12 kg	0,01 kg
25	7,5	26	4,3	M5	8	–	6	45	0,15 kg	0,01 kg
32	7,5	32,5	5,3	M6	10	–	7	51	0,23 kg	0,02 kg
40	7,5	38	5,3	M6	13	–	7	52	0,30 kg	0,02 kg
50	7,5	46,5	6,8	M8	17	–	8	53	0,46 kg	0,03 kg
63	7,5	56,5	6,8	M8	17	–	8	58	0,70 kg	0,03 kg
80	8,5	72	8,6	M10	22	–	10	65	1,23 kg	0,04 kg
100	10,5	89	8,6	M10	22	–	10	77	2,20 kg	0,05 kg
125	10,5	110	10,6	M12	27	4	18	89	3,60 kg	0,07 kg

Seiten-Kraft



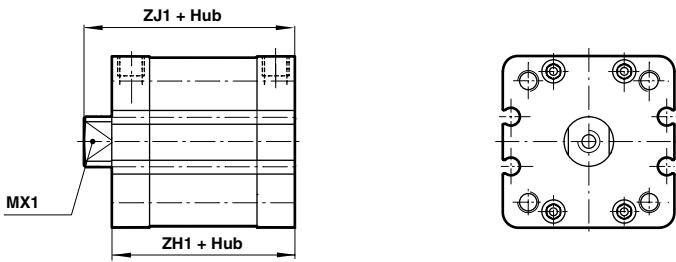
F - Seiten-Kraft



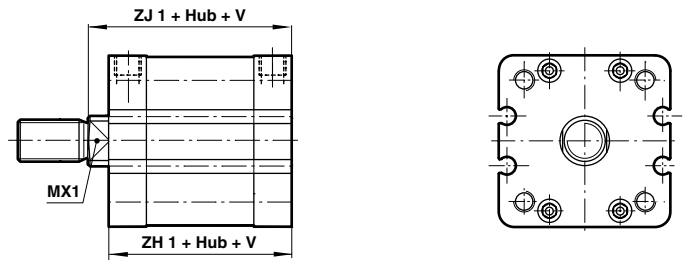


Alternative Ausführungen

RM/192000/N2X – Zylinder mit verdrehgesicherter Kolbenstange Kolbenstange mit Innengewinde



Zylinder mit verdrehgesicherter Kolbenstange Kolbenstange mit Außengewinde

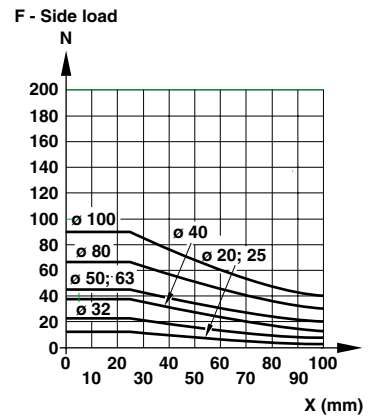
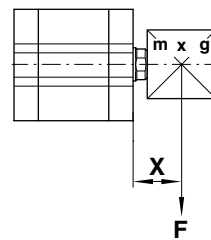


Zylinder Ø	MX1	ZH1	ZJ1
20	8	47	53
25	8	49	55
32	10	54	61
40	13	55	62
50	16	55	63
63	16	60	68
80	21	65	75
100	21	77	87

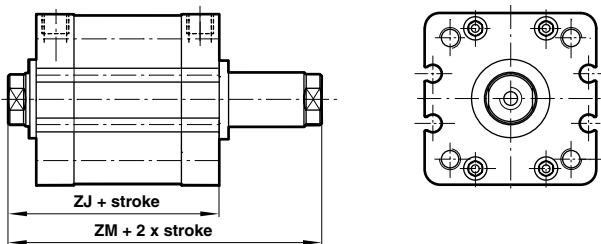
Drehmoment

Zylinder Ø	Typ	Drehmoment max. (Nm)
20	RM/192020/N2	0,15
25	RM/192025/N2	0,25
32	RM/192032/N2	0,40
40	RM/192040/N2	0,75
50	RM/192050/N2	1,5
63	RM/192063/N2	1,5
80	RM/192080/N2	2,5
100	RM/192100/N2	2,5

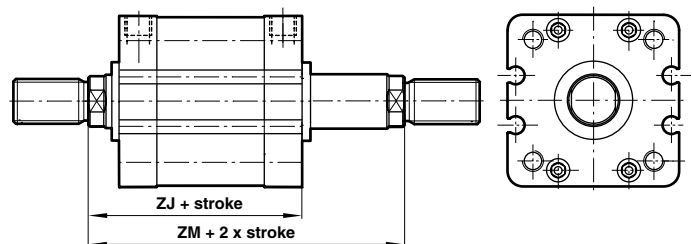
Seitenkraft



RM/192000/JMX – Zylinder mit durchgehender Kolbenstange Kolbenstange mit Innengewinde

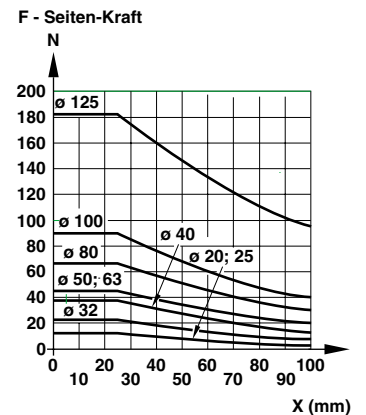
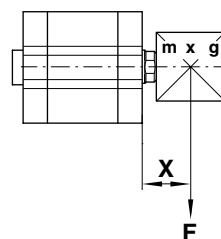


RM/192000/JM – Zylinder mit durchgehender Kolbenstange Kolbenstange mit Außengewinde



Zylinder Ø	ZJ	ZM
20	43	49
25	45	51
32	51	58
40	52	59
50	53	61
63	58	66
80	65	75
100	77	87
125	89	107

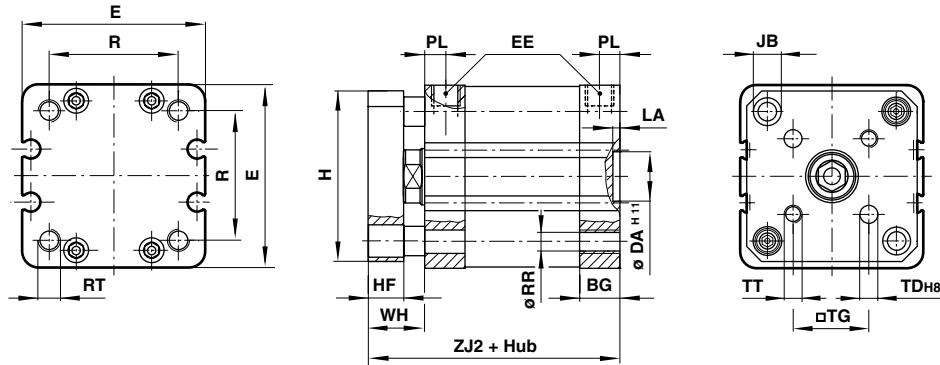
Seitenkraft





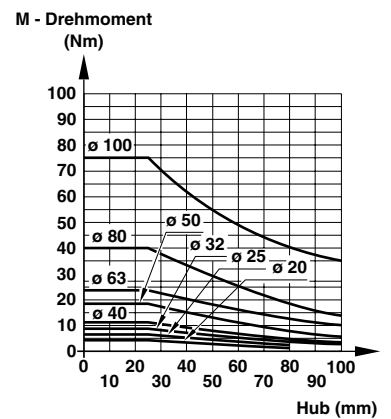
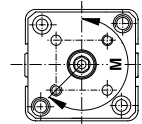
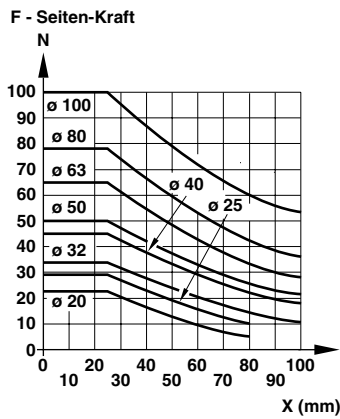
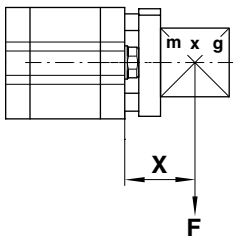
Alternative Ausführungen

RM/192000/N4 – Zylinder mit Führungseinheit



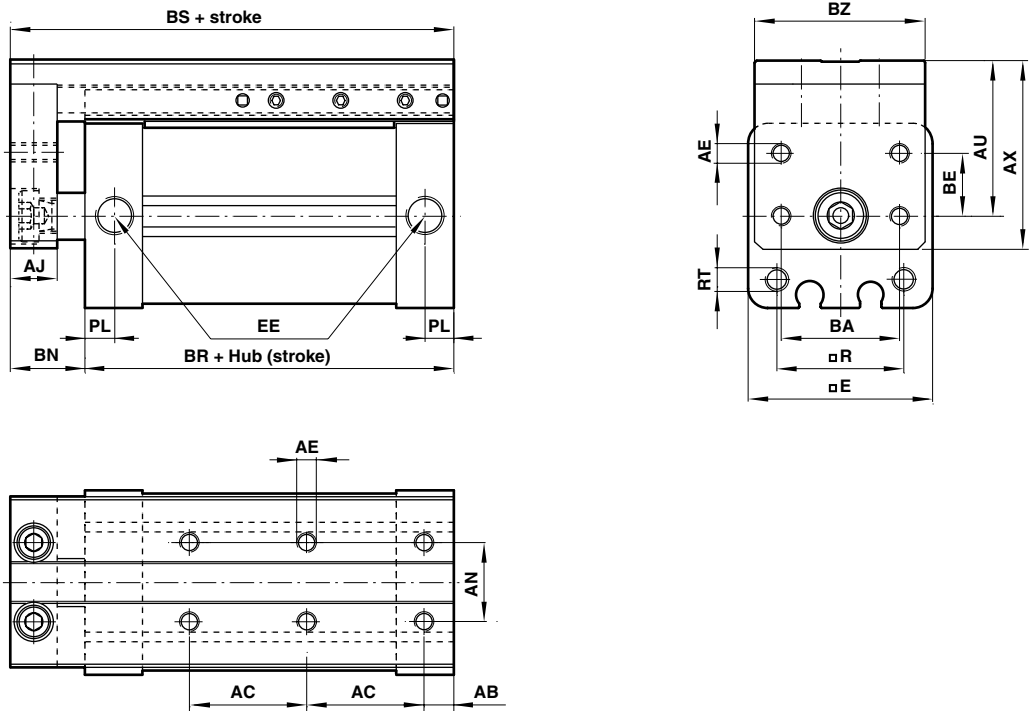
Zylinder Ø	BG	ØDAH ₁₁	E	EE	H	HF	Ø JB	LA	PL	R	Ø RR	RT	Ø TD _{H8}	□ TG	TT	WH	ZJ2
20	12	12	36	M5	34	8	7,5	2,5	7,5	22	4,3	M5	4	12	M4	14	51
25	13	12	40	M5	38	8	7,5	2,5	7,5	26	4,3	M5	5	15,6	M5	14	53
32	14,5	14	47	G1/8	45	10	9	2,5	7,5	32,5	5,3	M6	5	19,8	M5	17	61
40	14,5	14	53	G1/8	51	10	9	2,5	7,5	38	5,3	M6	5	23,3	M5	17	62
50	14,5	18	65,5	G1/8	62,5	12	11	2,5	7,5	46,5	6,8	M8	6	29,7	M6	20	65
63	14,5	18	75	G1/8	72	12	11	2,5	7,5	56,5	6,8	M8	6	35,4	M6	20	70
80	16,5	23	95	G1/8	92	15	15	3	8,5	72	8,6	M10	8	46	M8	25	80
100	21,5	28	116	G1/4	112	15	15	3	10,5	89	8,6	M10	10	56,5	M10	25	92

Seitenkraft und Drehmoment



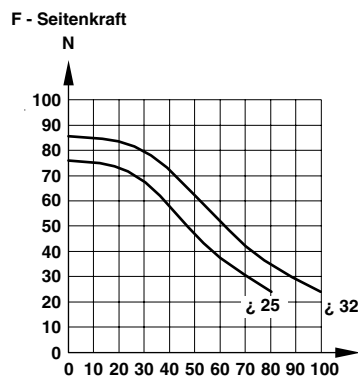
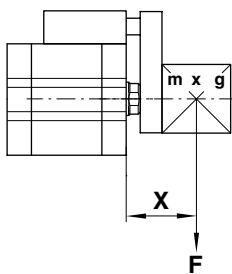


RM/192000/N6 – Zylinder mit externer Gleitführung



Typ	AB	AC	AE	AJ	AN	AU	AX	BA	BE	BN	BR	BS	BZ	E	EE	R	RT	PL	bei 0 mm	je 5 mm
Ø 25	7,5	30	M5	12	20	37,5	44	30	16	19	39	57	43,5	40	M5	26	M5	7,5	0,31 kg	0,09 kg
Ø 32	7,5	30	M5	12	20	40,5	48,5	30	16	19	44	63	43,5	47	G1/8	32,5	M6	7,5	0,44 kg	0,12 kg

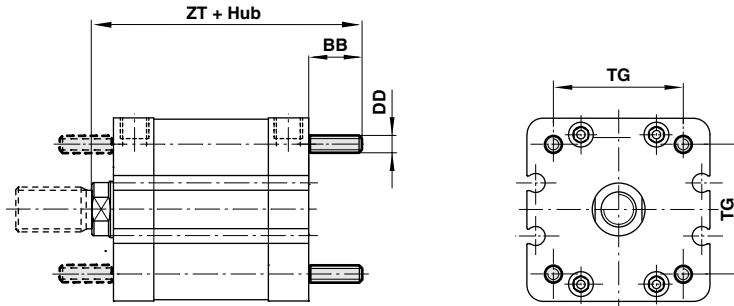
Seitenkraft





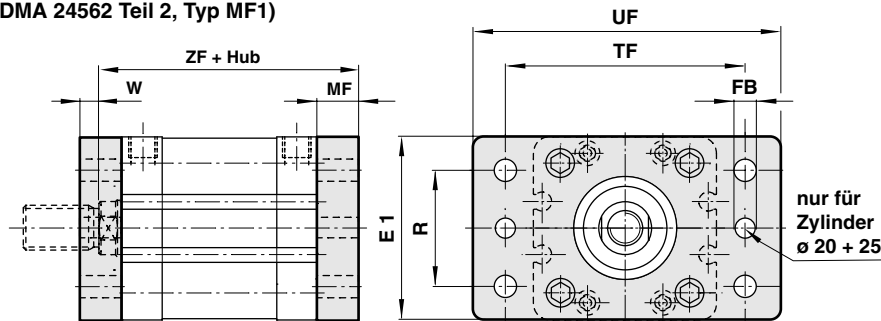
Befestigungselemente

QM/8000/35 – Verlängerte Zugstangen vorne und hinten Typ 'A' (entspricht DIN ISO 6431 Typ MX1)

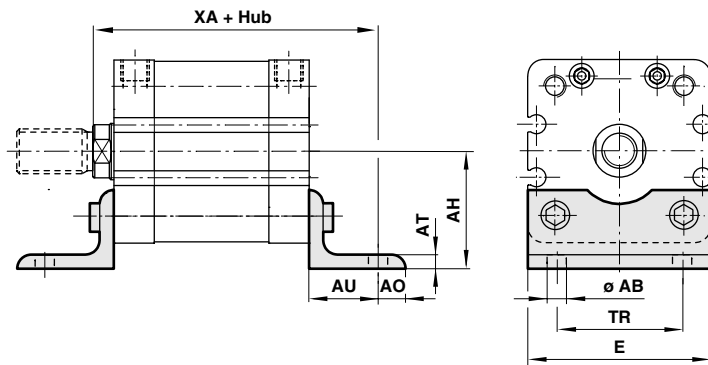


QA/8000/22 – Bodenflansch Typ 'B' (entspricht DIN ISO 6431 und VDMA 24562 Teil 2, Typ MF2)

QA/8000/22 – Kopfflansch Type 'G' (entspricht DIN ISO 6431 und VDMA 24562 Teil 2, Typ MF1)



QA/8000/21 – Fußbefestigung Typ 'C' (entspricht DIN ISO 6431 und VDMA 24562 Teil 2, Bauform MS1)

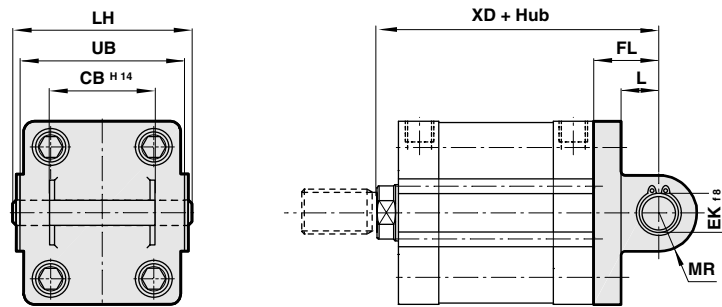


Zylinder Ø	Ø AB	AH	A0	AT	AU	BB	DD	E	E1	Ø FB	MF	R
20	6,6	27	6	4	16	–	–	36	36	6,6	10	–
25	6,6	30	7	4	16	–	–	40	40	6,6	10	–
32	7	32	8	4	24	17	M6	48	50	7	10	32
40	9	36	9	4	28	17	M6	53	55	9	10	36
50	9	45	10	5	32	23	M8	64	65	9	12	45
63	9	50	12	5	32	23	M8	74	75	9	12	50
80	12	63	19	5	41	28	M10	98	100	12	16	63
100	14	71	19	5	41	28	M10	115	120	14	16	75
125	16	90	20	9	45	34	M12	140	140	16	20	90

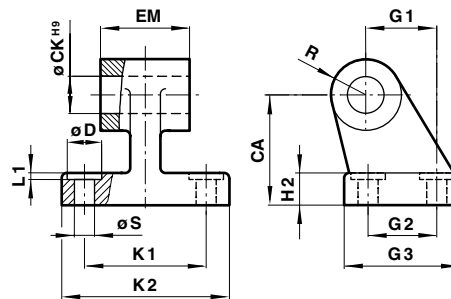
Zylinder Ø	TF	TG	TR	UF	W	XA	ZF	ZT	Typ 'A'	Typ 'B', 'G'	Typ 'C'
20	55	–	22	70	4	59	53	–	–	0,16 kg	0,03 kg
25	60	–	26	76	4	61	55	–	–	0,20 kg	0,04 kg
32	64	32,5	32	80	3	75	61	68	0,02 kg	0,25 kg	0,15 kg
40	72	38	36	90	3	80	62	69	0,02 kg	0,35 kg	0,18 kg
50	90	46,5	45	110	4	85	65	76	0,05 kg	0,70 kg	0,30 kg
63	100	56,5	50	125	4	90	70	81	0,05 kg	0,80 kg	0,39 kg
80	126	72	63	154	6	106	81	93	0,08 kg	1,35 kg	0,80 kg
100	150	89	75	186	6	118	93	105	0,08 kg	2,20 kg	0,95 kg
125	180	110	90	224	2	134	109	123	0,14 kg	1,70 kg	2,40 kg



QA/8000/23 – Gabelfestigung Typ ‘D’
 (entspricht DIN ISO 6431 und VDMA 24562 Teil 2, Bauform MP2)



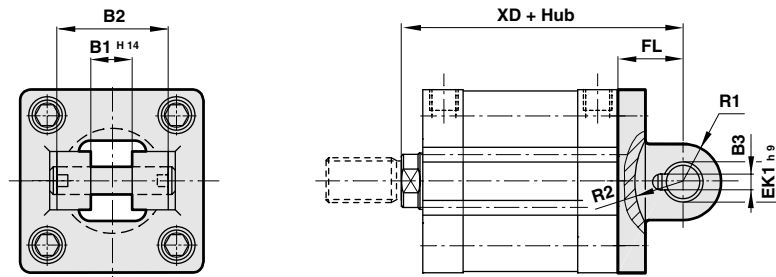
M/P194 . . – Lagerbock starr, breit Typ ‘SW’
 (entspricht VDMA 24562, Teil 2)



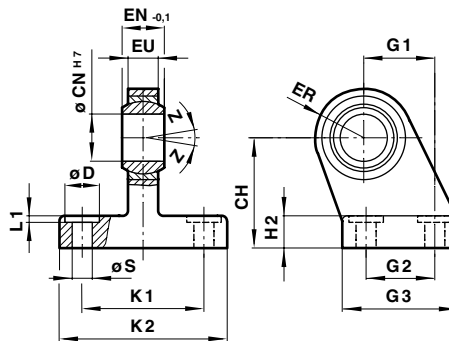
Zylinder Ø	CA	CB H14	Ø CK H9	Ø D	Ø EK f8	EM	FL	G 1	G 2	G 3	H 2	K 1
32	32	26	10	11	10	26	22	21	18	31	8	38
40	36	28	12	11	12	28	25	24	22	35	10	41
50	45	32	12	15	12	32	27	33	30	45	12	50
63	50	40	16	15	16	40	32	37	35	50	12	52
80	63	50	16	18	16	50	36	47	40	60	14	66
100	71	60	20	18	20	60	41	55	50	70	15	76
125	90	70	25	20	25	70	50	70	60	90	20	94
Zylinder Ø	K 2	L	L 1	LH	MR	R	Ø S	UB	XD	Typ 'D'	Typ 'SW'	
32	51	13	1,6	52	9	10	6,6	45	73	0,11 kg	0,05 kg	
40	54	16	1,6	60	12	11	6,6	52	77	0,16 kg	0,07 kg	
50	65	17	1,6	68	12	13	9	60	80	0,22 kg	0,14 kg	
63	67	22	1,6	79	15	15	9	70	90	0,34 kg	0,18 kg	
80	86	22	2,5	99	15	15	11	90	101	0,54 kg	0,28 kg	
100	96	27	2,5	119	20	19	11	110	118	0,90 kg	0,42 kg	
125	124	31	3,2	139	25	22	14	130	139	2,70 kg	2,70 kg	



QA/8000/42 – Gabelbefestigung Typ ‘D2’
(entspricht VDMA 24562 Teil 2)



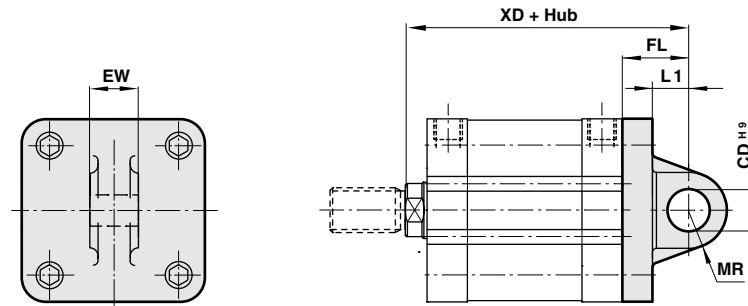
M/P403 . . – Lagerbock mit Gegenlager Typ ‘US’
(entspricht VDMA 24562 Teil 2)
Für Gabelbefestigung ‘D2’



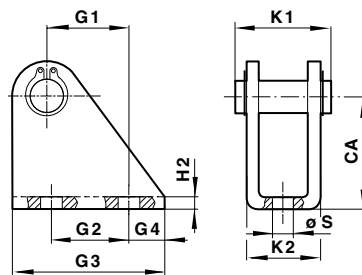
Zylinder Ø	B1 H14	B2	B3	CH	Ø CN H7	Ø D	Ø EK h9	EN -0,1	ER	EU	FL	G 1	G 2
32	14	34	3,3	32	10	11	10	14	16	10,5	22	21	18
40	16	40	4,3	36	12	11	12	16	19	12	25	24	22
50	21	45	4,3	45	16	15	16	21	21	15	27	33	30
63	21	51	4,3	50	16	15	16	21	24	15	32	37	35
80	25	65	4,3	63	20	18	20	25	28	18	36	47	40
100	25	75	4,3	71	20	18	20	25	30	18	41	55	50
125	37	97	6,3	90	30	20	30	37	40	25	50	70	60
Zylinder Ø	G 3	H 2	K 1	K 2	L 1	R 1	R 2	Ø S	XD	Z	Typ ‘D2’	Typ ‘US’	
32	31	8	38	51	1,6	11	17	6,6	73	13°	0,20 kg	0,19 kg	
40	35	10	41	54	1,6	12	20	6,6	77	13°	0,23 kg	0,24 kg	
50	45	12	50	65	1,6	14,5	22	9	80	13°	0,36 kg	0,46 kg	
63	50	12	52	67	1,6	18	25	9	90	15°	0,55 kg	0,59 kg	
80	60	14	66	86	2,5	22	30	11	101	15°	0,90 kg	1,03 kg	
100	70	15	76	96	2,5	22	32	11	118	15°	1,45 kg	1,40 kg	
125	90	20	94	124	3,2	30	42	14	139	15°	2,70 kg	3,10 kg	



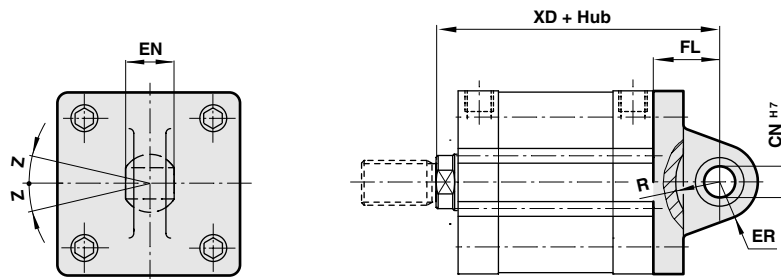
QA/8000/27 – Schwenkbefestigung Typ ‘R’
(entspricht DIN ISO 6431 und VDMA 24562 Teil 2, Bauform MP4)



QM/8020/44 – Schwenkbefestigung Typ ‘L2’
Zur Montage an Schwenkbefestigung Typ ‘R’



QA/8000/33 – Schwenkbefestigung mit Kugelgelenk Typ ‘UR’
(entspricht VDMA 24562 Teil 2)

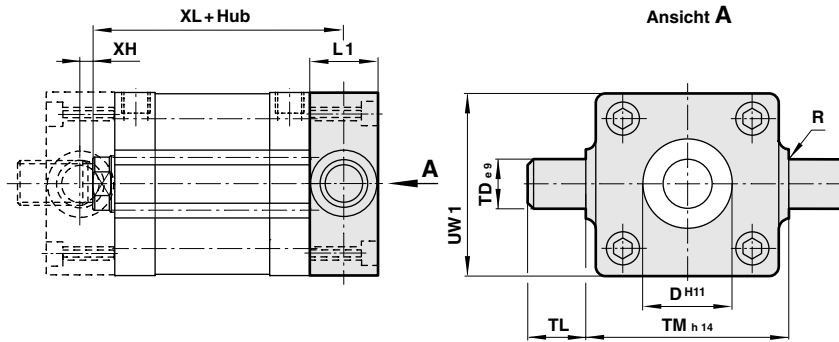


Zylinder Ø	CA	Ø CD H9	Ø CN H7	EN	ER	EW	FL	G 1	G 2	G 3	G4	H2
20	30	8	–	–	–	15,8	20	16	20	32	6	4
25	30	8	–	–	–	15,8	20	16	20	32	6	4
32	–	10	10	14	16	25,8	22	–	–	–	–	–
40	–	12	12	16	19	27,8	25	–	–	–	–	–
50	–	12	16	21	21	31,7	27	–	–	–	–	–
63	–	16	16	21	24	39,7	32	–	–	–	–	–
80	–	16	20	25	28	49,7	36	–	–	–	–	–
100	–	20	20	25	30	59,7	41	–	–	–	–	–
125	–	25	30	37	40	69,7	50	–	–	–	–	–

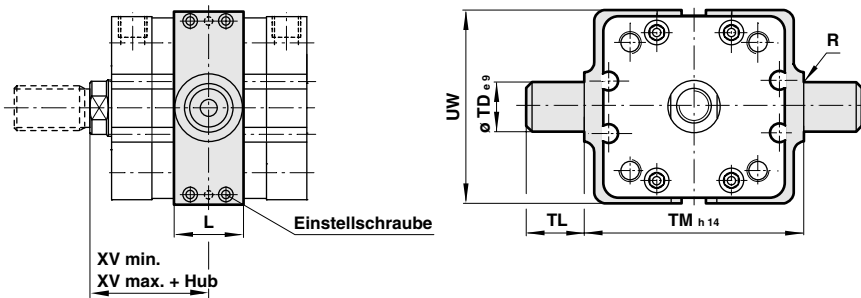
Zylinder Ø	K 1	K 2	L 1	MR	R	Ø S	XD	Z	Typ ‘L2’	Typ ‘R’	Typ ‘UR’
20	29,5	24	14	8	–	6,6	63	–	0,08 kg	0,02 kg	–
25	29,5	24	14	8	–	6,6	65	–	0,08 kg	0,03 kg	–
32	–	–	13	9	14,5	–	73	13°	–	0,09 kg	0,17 kg
40	–	–	16	12	18	–	77	13°	–	0,11 kg	0,25 kg
50	–	–	17	12	19	–	80	13°	–	0,17 kg	0,40 kg
63	–	–	22	15	24	–	90	15°	–	0,24 kg	0,55 kg
80	–	–	22	15	24	–	101	15°	–	0,37 kg	0,90 kg
100	–	–	27	20	29	–	118	15°	–	0,59 kg	1,50 kg
125	–	–	33	25	36	–	139	15°	–	3,20 kg	2,70 kg



QA/8000/34 – Schwenzapfenbefestigung (vorne und hinten) Typ ‘FH’
(entspricht VDMA 24562 Teil 2, Bauform MT 5/6)

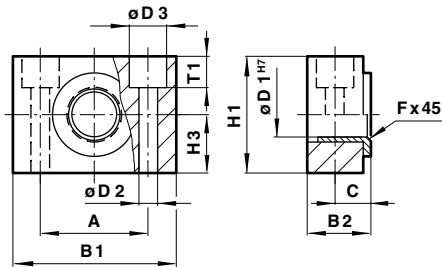


PQA/182000/40 – einstellbare Schwenzapfenbefestigung Typ ‘UH’
(entspricht DIN ISO 6431 und VDMA 24562 Teil 2, Bauform MT4)



Achtung:
Typ ‘UH’: Maximale Anzugsmomente für Einstellschrauben (siehe Tabelle) beachten.

QA/8000/41 – Schwenklager für Schwenzapfenbefestigung Typ ‘S’
Für Schwenzapfenbefestigungen Typ ‘FH’, ‘UH’



Zylinder Ø	A	B 1	B 2	C	Ø D H11	Ø D 1 H7	Ø D 2	Ø D 3	F x 45°	H 1	H 3	L	L 1	R
32	32	46	18	10,5	30	12	6,6	11	1	30	15	25	16	1
40	36	55	21	12	35	16	9	15	1,6	36	18	28	20	1,6
50	36	55	21	12	40	16	9	15	1,6	36	18	28	24	1,6
63	42	65	23	13	45	20	11	18	1,6	40	20	36	24	1,6
80	42	65	23	13	45	20	11	18	1,6	40	20	36	28	1,6
100	50	75	28,5	16	55	25	14	20	2	50	25	48	38	2
125	50	75	28,5	16	60	25	14	20	2	50	25	48	50	2

Zylinder Ø	Ø TD e9	TL	TM h14	T 1	UW	UW 1	XH	XL	XV min.	XV max.	Drehm. Nm	Typ ‘FH’	Typ ‘S’	Typ ‘UH’
32	12	12	50	6,8	58	50	1	59	35	23	2	0,20 kg	0,11 kg	0,16 kg
40	16	16	63	9	65	55	3	62	36	23	3,5	0,38 kg	0,16 kg	0,35 kg
50	16	16	75	9	80	65	4	65	37	24	3,5	0,60 kg	0,16 kg	0,65 kg
63	20	20	90	11	96	75	4	70	41	25	5	1,10 kg	0,23 kg	0,85 kg
80	20	20	110	11	116	100	4	79	45	30	6	1,90 kg	0,23 kg	1,20 kg
100	25	25	132	13	140	120	9	96	57	31	6	3,50 kg	0,42 kg	2,30 kg
125	25	25	160	13	163	145	7	114	63	44	6	6,50 kg	0,42 kg	3,30 kg

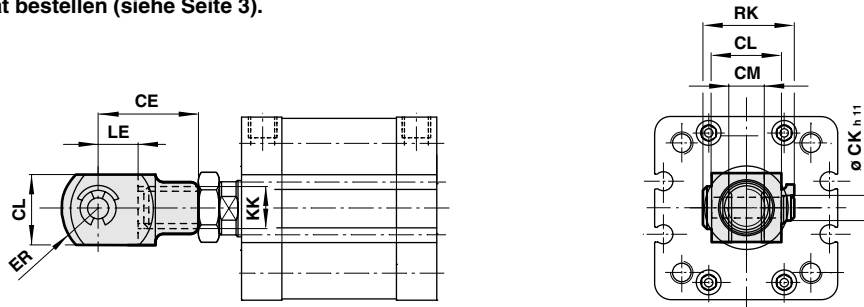


QM/8000/25 – Gabelkopf Typ ‘F’

(entspricht DIN ISO 8140)

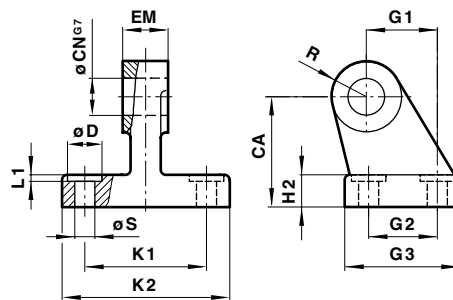
Für Zylinder mit Kolbenstangen-Außengewinde

Bitte Mutter ‘N2’ separat bestellen (siehe Seite 3).



M/P199 . . – Lagerbock starr, schmal Typ ‘SS’

Für Befestigung QM/8000/25 – Gabelkopf Typ ‘F’



Zylinder Ø	CA	CE	ø CK h11	□ CL	CM	ø CN G7	ø D	EM	ER	G 1	G 2	G 3
20	–	40	10	20	10	–	–	–	16	–	–	–
25	–	40	10	20	10	–	–	–	16	–	–	–
32	32	40	10	20	10	10	11	10	16	21	18	31
40	36	48	12	24	12	12	11	12	19	24	22	35
50	45	64	16	32	16	16	15	16	25	33	30	45
63	50	64	16	32	16	16	15	16	25	37	35	50
80	63	80	20	40	20	20	18	20	32	47	40	60
100	71	80	20	40	20	20	18	20	32	55	50	70
125	90	110	30	55	30	30	20	30	45	70	60	90

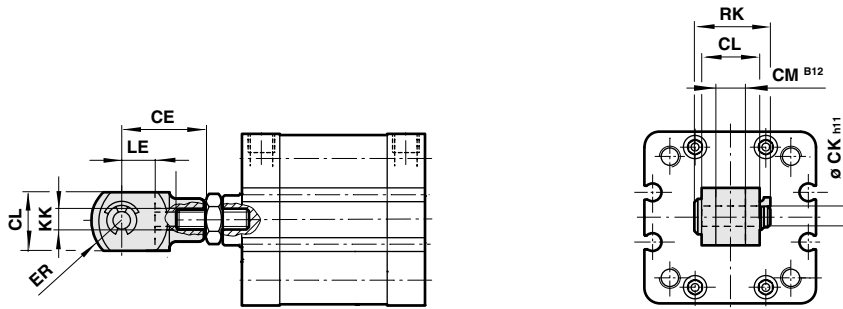
Zylinder Ø	H 2	KK	K 1	K 2	L1	LE	R	RK	ø S	Typ ‘F’	Typ ‘SS’
20	–	M10x1,25	–	–	–	20	–	28	–	0,09 kg	–
25	–	M10x1,25	–	–	–	20	–	28	–	0,09 kg	–
32	8	M10x1,25	38	51	1,6	20	10	28	6,6	0,09 kg	0,15 kg
40	10	M12x1,25	41	54	1,6	24	11	32	6,6	0,13 kg	0,20 kg
50	12	M16x1,5	50	65	1,6	32	13	41,5	9	0,33 kg	0,48 kg
63	12	M16x1,5	52	67	1,6	32	15	41,5	9	0,33 kg	0,50 kg
80	14	M20x1,5	66	86	2,5	40	15	50	11	0,67 kg	0,75 kg
100	15	M20x1,5	76	96	2,5	40	19	50	11	0,67 kg	1,20 kg
125	20	M27x2	94	124	3,2	54	22	62	14	1,35 kg	2,50 kg



QM/57000/25 – Gabelkopf Typ ‘F’

Für Zylinder mit Kolbenstangen-Innenengewinde

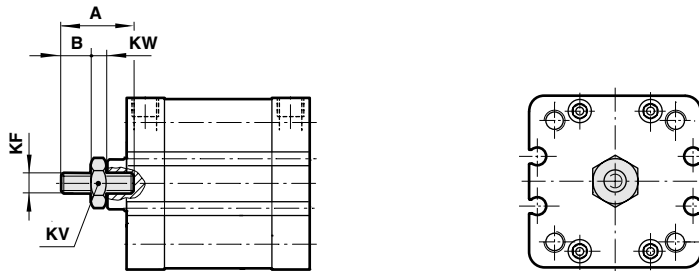
Bitte Bolzen und Mutter ‘N2’ oder Adapter separat bestellen (siehe Seite 3).



M/1 . . . – Bolzen mit Mutter (ø 20 bis 40 mm)

M/1470/ . . – Adapter (ø 50 bis 125 mm)

Für Zylinder mit Kolbenstangen-Innenengewinde



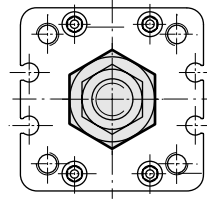
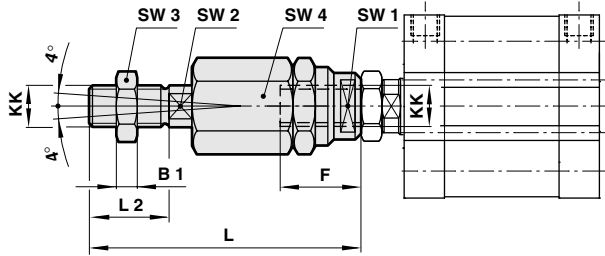
Zylinder Ø	A	B	CE	Ø CK h11	□ CL	CM B12	ER	KF
20	20	–	20	5	10	5	8	M5
25	25	–	20	5	10	5	8	M6
32	25	–	24	6	12	6	9,5	M8
40	25	–	24	6	12	6	9,5	M8
50	29	12	26	8	14	7	11,5	M10
63	35	15	40	10	20	10	16	M12
80	45	20	56	14	27	14	21	M16
100	45	20	56	14	27	14	21	M16

Zylinder Ø	KK	KV (AF)	KW	LE	RK	Typ ‘F’	Nut	Stud oder Adapter
20	M6	8	2,5	10	14,5	0,01 kg	0,01 kg	0,01 kg
25	M6	10	3	10	14,5	0,01 kg	0,01 kg	0,01 kg
32	M8	13	4	12	17,5	0,02 kg	0,01 kg	0,01 kg
40	M8	13	4	12	17,5	0,02 kg	0,01 kg	0,01 kg
50	M10x1,25	12	5	12	20,5	0,04 kg	–	0,02 kg
63	M12x1,25	13	5	20	29	0,09 kg	–	0,04 kg
80	M16x1,5	17	5	28	36,5	0,22 kg	–	0,08 kg
100	M16x1,5	17	5	28	36,5	0,22 kg	–	0,08 kg



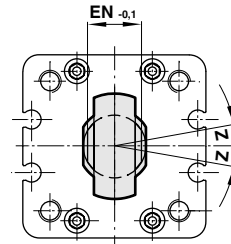
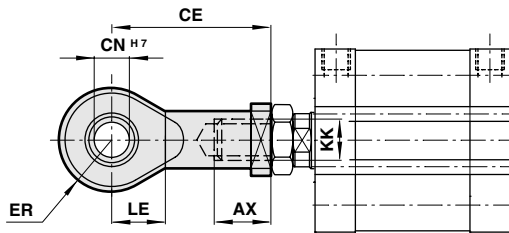
QM/8000/38 – Ausgleichkupplung Typ ‘AK’

Für Zylinder mit Kolbenstangen-Außengewinde
 Bitte Mutter ‘N2’ separat bestellen (siehe Seite 3).



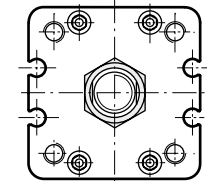
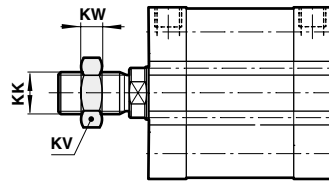
QM/8000/32 – Gelenkkopf Typ ‘UF’

(entspricht DIN ISO 8139)
 Für Zylinder mit Kolbenstangen-Außengewinde
 Bitte Mutter ‘N2’ separat bestellen (siehe Seite 3).



M/P1501/ . . – Nut Typ ‘N2’

Bitte Mutter ‘N2’ separat bestellen (siehe Seite 3).

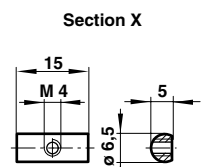
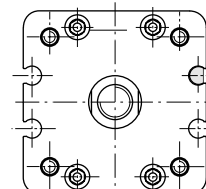
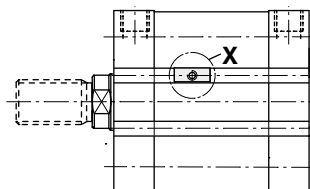


Zylinder Ø	AX	B1	CE	Ø CN H7	EN -0,1	ER	F	KK	KV (A/F)	KW	L
20	20	5	43	10	14	14	26	M 10 x 1,25	17	5	73
25	20	5	43	10	14	14	26	M 10 x 1,25	17	5	73
32	20	5	43	10	14	14	26	M 10 x 1,25	17	5	73
40	22	6	50	12	16	16	26	M 12 x 1,25	19	6	77
50	28	8	64	16	21	21	34	M 16 x 1,5	24	8	106
63	28	8	64	16	21	21	34	M 16 x 1,5	24	8	106
80	33	10	77	20	25	25	42	M 20 x 1,5	30	10	122
100	33	10	77	20	25	25	42	M 20 x 1,5	30	10	122
125	51	13,5	110	30	37	35	40	M 27 x 2	41	13,5	147

Zylinder Ø	L 2	LE	SW 1 (A/F)	SW 2 (A/F)	SW 3 (A/F)	SW 4 (A/F)	Z	Typ ‘AK’	Typ ‘N2’	Typ ‘UF’
20	20	15	19	12	17	30	13°	0,20 kg	0,01 kg	0,09 kg
25	20	15	19	12	17	30	13°	0,20 kg	0,01 kg	0,09 kg
32	20	15	19	12	17	30	13°	0,20 kg	0,01 kg	0,09 kg
40	24	17	19	12	19	30	13°	0,20 kg	0,01 kg	0,13 kg
50	32	22	30	19	24	42	15°	0,65 kg	0,02 kg	0,33 kg
63	32	22	30	19	24	42	15°	0,65 kg	0,02 kg	0,33 kg
80	40	26	30	19	30	42	15	0,72 kg	0,03 kg	0,67 kg
100	40	26	30	19	30	42	15	0,72 kg	0,03 kg	0,67 kg
125	54	36	40	24	41	55	15	1,70 kg	0,09 kg	1,35 kg

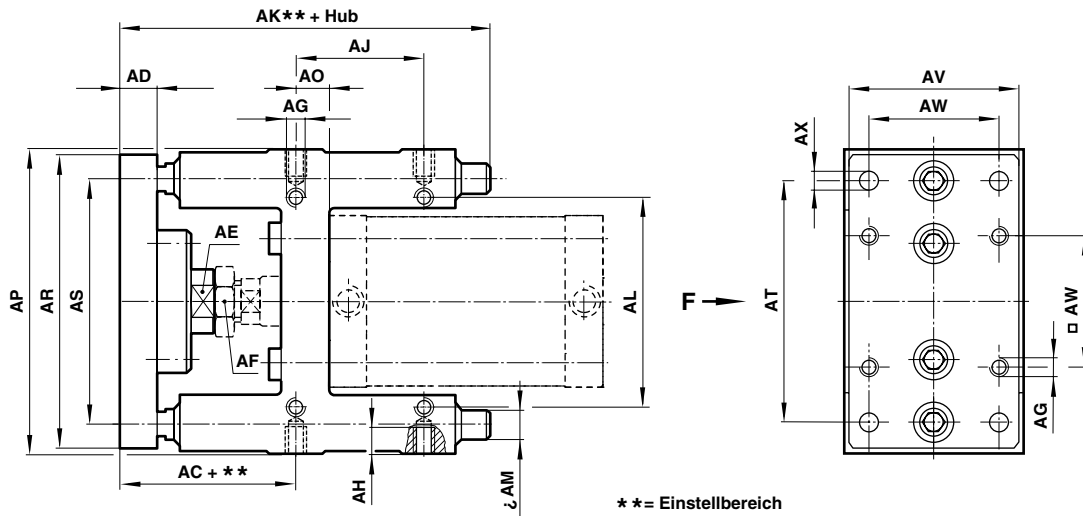
M/P72816 – Nutstein

Gewicht: 0,010 kg





QA/8000/51/* – Führungseinheit mit Linear-Kugellager



Achtung:

Die Führungseinheit kann nur an einen Zylinder mit verlängerter Kolbenstange und Außengewinde (RM/192000/MU) angebaut werden.

Bitte beachten: Vor dem Anbau der Führungseinheit an einen Zylinder muß der Magnetschalter M/50 montiert werden. Im montierten Zustand ist die LED nicht sichtbar.

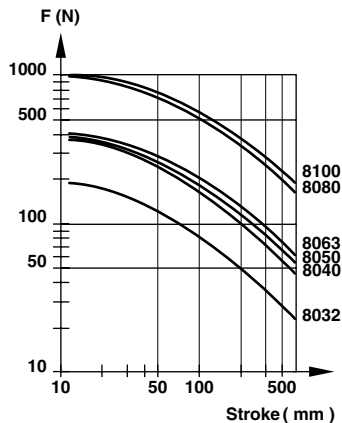
Zylinder Ø	Verlängerung
32	19
40	23
50	29
63	29
80	36
100	41

Zylinder Ø	AC + **	AD	AE (A/F)	AF (A/F)	AG	AH	AJ	AK**	AL	Ø AM	AN	AO
32	69 + 2	12	15	17	M 6	10	32,5	110	58	10	6	9
40	74 + 2	12	15	19	M 6	10	38	122	64	12	6	11
50	91,5 + 4	15	22	24	M 8	12	46,5	135	80	12	6	19
63	92 + 4	15	22	24	M 8	12	56,5	153	95	12	7	15
80	106 + 6	15	27	30	M 10	15	50	180	130	16	9	14
100	111 + 6	15	27	30	M 10	15	70	199	150	16	9	19
Zylinder Ø	AP	AR	AS	AT	AV	□ AW	Ø AX	AZ	BA	BB		
32	100	90	74	78	45	32,5	6,6	48	76	9	bei 0 mm	per 100 mm
40	106	100	80	84	50	38	6,6	56	85	11	1,00 kg	0,06 kg
50	125	120	96	100	60	46,5	9	66	99	19	1,80 kg	0,09 kg
63	132	125	104	105	70	56,5	9	76	114	15	2,20 kg	0,09 kg
80	165	155	130	130	90	72	11	98	134,5	25	4,10 kg	0,16 kg
100	185	175	150	150	110	89	11	118	153,5	28,5	5,80 kg	0,16 kg

** Verstellbereich der Kupplung

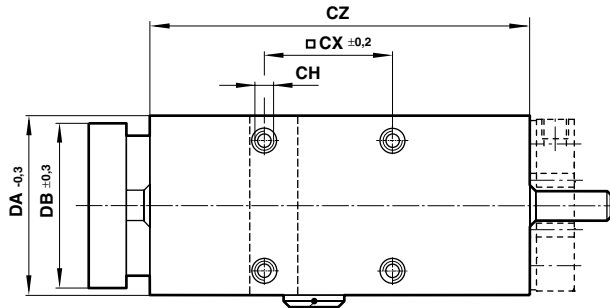
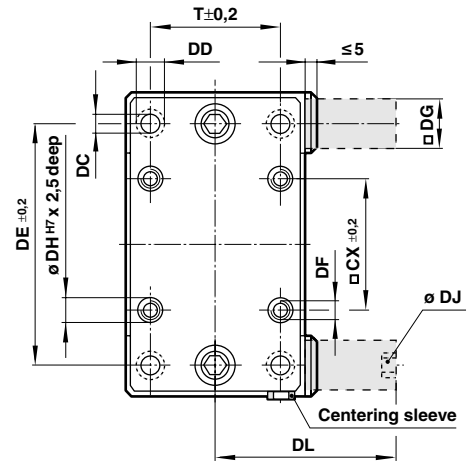
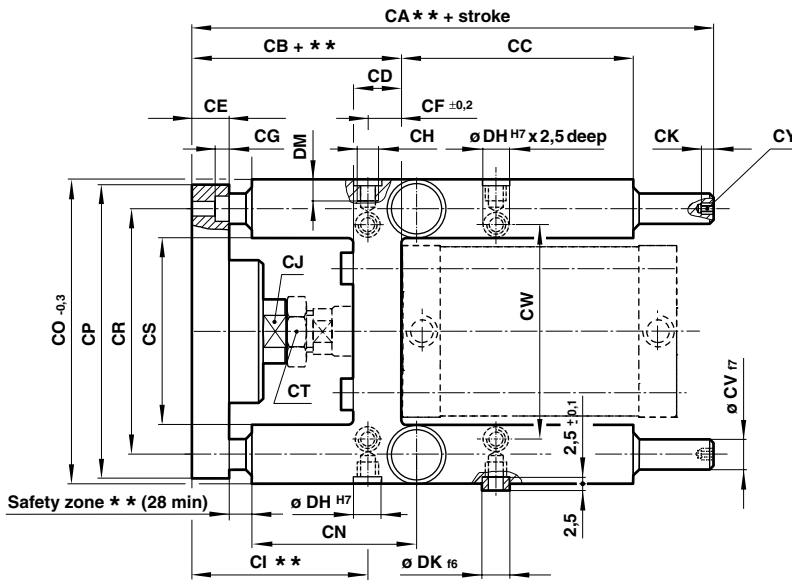
Bemerkung: Befestigungsschrauben für den Zylinder und zwei Zentrierstifte sind im Lieferumfang enthalten.

Maximum Nutzlast für QM/8000/51





QA/8000/61/* – Führungseinheit mit Linear-Kugellager



BLANKING PLUG
(remove when using locking cartridge)

** = Notice adjustment range

Achtung:

Die Führungseinheit kann nur an einen Zylinder mit verlängerter Kolbenstange und Außengewinde (RM/192000/MU) angebaut werden.

Bitte beachten: Vor dem Anbau der Führungseinheit an einen Zylinder muß der Magnetschalter M/50 montiert werden. Im montierten Zustand ist die LED nicht sichtbar.

Zylinder Ø	Verlängerung
32	19
40	23
50	29
63	29
80	36
100	41

Zylinder Ø	CA**	CB + **	CC	CD	CE	CF ±0.2	CG	CH	CI**	CJ (A/F)	CK	CN	CO -0.3
32	177	100 + 5	65	28	12	15,3	6,5	M6	84,5	13	5	60,5	97
40	192	111 + 5	69	33	12	23	6,5	M6	88	15	6	67	115
50	237	128 + 10	65	40	15	33,8	9	M8	94	22	6	75,5	137
63	237	128 + 10	97	40	15	29,3	9	M8	98,5	22	6	80	152
80	280	151 + 10	112	50	20	37	11	M10	114	27	7	92	189
100	280	156 + 10	112	55	20	40,5	11	M10	115,5	27	7	93	213

Zylinder Ø	CP	CR	CS	CT (A/F)	ø CV 17	CW	□ CX ±0.2	CY (A/F)	CZ	DA -0.3	DB ±0.3	ø DC	ø DD
32	90	74	50,5	17	12	61	32,5	5	125	50	45	6,6	11
40	110	87	58,5	19	16	69	38	6	140	58	54	6,6	11
50	130	104	70,5	24	20	85	46,5	6	150	70	63	9	15
63	145	119	85,5	24	20	100	56,5	6	182	85	80	9	15
80	180	148	105,5	30	25	130	72	8	215	105	100	11	18
100	200	172	130,5	30	25	150	89	8	220	130	120	11	18

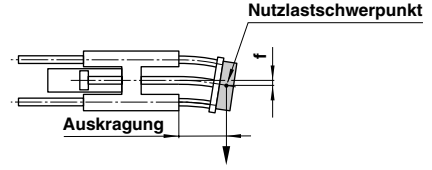
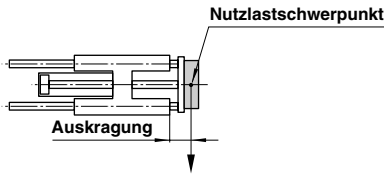
Zylinder Ø	DE ±0.2	DF	ø DG	ø DH H7	DJ	ø DK 16	DL	DM	bei 0 mm	je 100 mm	T ±0.2		
32	78	M 6	22,5	9	M 5	9	70,5	14	1,20 kg	0,18 kg	32,5		
40	84	M 6	27,5	9	M 5	9	74,5	14	2,20 kg	0,32 kg	38,0		
50	100	M 8	32,5	11	G 1/8	11	91,5	16	3,60 kg	0,49 kg	46,5		
63	105	M 8	32,5	11	G 1/8	11	91,5	16	4,60 kg	0,49 kg	56,5		
80	130	M 10	54,5	13	G 1/8	13	141,5	20	8,70 kg	0,77 kg	72,0		
100	150	M 10	54,5	13	G 1/8	13	141,5	20	11,0 kg	0,77 kg	89,0		

** Verstellbereich der Kupplung

Bemerkung: Befestigungsschrauben für den Zylinder und zwei Zentrierstifte sind im Lieferumfang enthalten.



Maximum Nutzlast für QA/8000/61/*

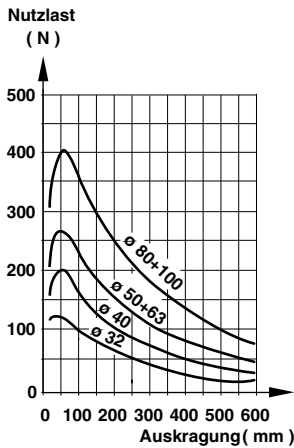


Maximale Nutzlast in Abhängigkeit der Auskrägung bei waagerechter Anordnung der Führungseinheit. Bei Kurzhub sind die aus den Diagrammen ermittelten Nutzlastzahlen mit dem Korrekturfaktor K (Diagramm 2) zu multiplizieren. In den Nutzlastkurven von Diagramm 1 sind diese Kurzhubkorrekturen für eine Auskrägung bis 60 mm eingearbeitet.

Die Gesamtbiegung der Führungsstangen ist zu ermitteln aus der Addition der Durchbiegung durch Eigengewicht (Diagramm 3) und der Durchbiegung durch die Nutzlast (Diagramm 4).

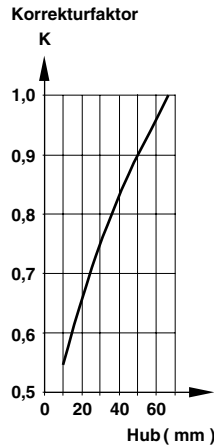
Max. Nutzlast in Abhängigkeit der Auskrägung

(Diagramm 1)



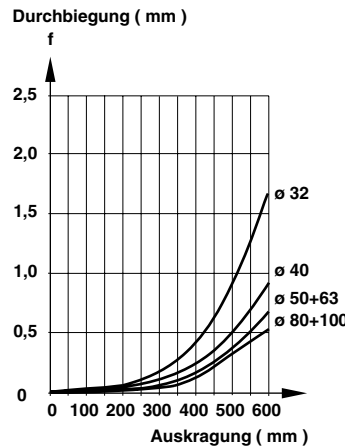
Nutzlastminderung für Kurzhub

(Diagramm 2)



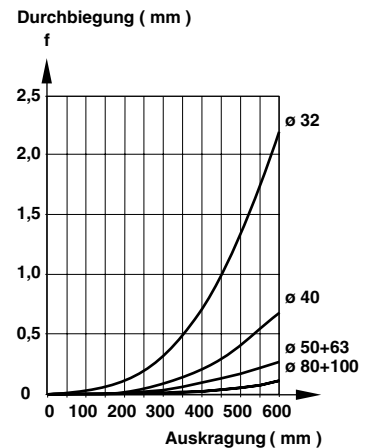
Durchbiegung durch Eigengewicht

(Diagramm 3)



Durchbiegung durch Nutzlast 10 N

(Diagramm 4)



Je nach Einsatzfall sind die aus den Diagrammen ermittelten Nutzlasten für Stoßbelastung um Faktor 2 zu verkleinern.

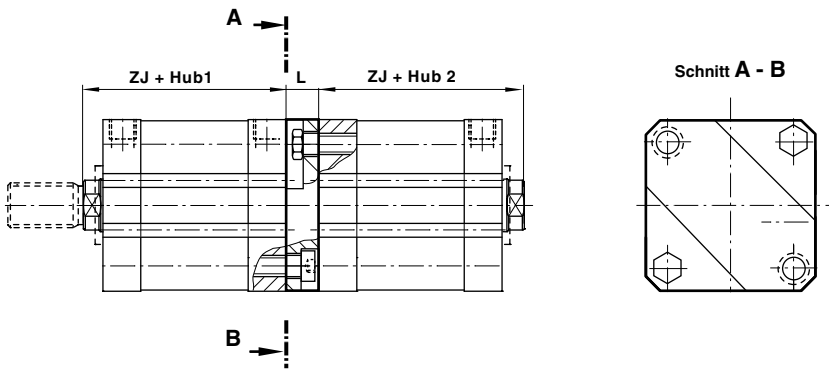
Feststellpatrone

Zylinder Ø	Typ	Haltekräfte *
32	QA/8032/63	600 N
40	QA/8040/63	1000 N
50	QA/8050/63	1500 N
63	QA/8050/63	1500 N
80	QA/8080/63	3000 N
100	QA/8080/63	3000 N

* Haltekraft der Patronen

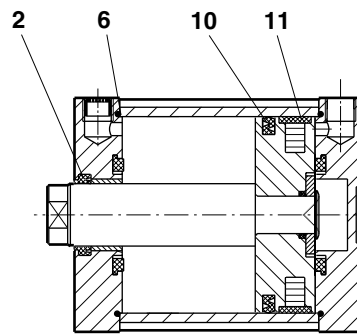


QM/192000/55 – Montagesatz für Vier-Lagen-Zylinder



Zylinder Ø	L	ZJ
20	10	43
25	10	45
32	12,5	51
40	12,5	52
50	15	53
63	15	58
80	20	65
100	20	77
125	25	89

Ersatzteile



Zylinder Ø	Typ	Verschleißteilsatz	Bestehend aus Position	Benennung	Stück
20	RM/192020/M	QM/192020/00	2	Kolbenstangendichtung	1
25	RM/192025/M	QM/192025/00	6	O-Ring	2
32	RM/192032/M	QM/192032/00	10	Kolbendichtung	1
40	RM/192040/M	QM/192040/00	11	Führungsband (Ø 63 bis 125 mm)	1
50	RM/192050/M	QM/192050/00			
63	RM/192063/M	QM/192063/00			
80	RM/192080/M	QM/192080/00			
100	RM/192100/M	QM/192100/00			
125	RM/192125/M	QM/192125/00			

Achtung: Bei Bestellung von Ersatzteilen muß der Zylindertyp angegeben werden!

Sicherheitshinweise

Diese Produkte sind ausschließlich in industriellen Druckluftsystemen zu verwenden. Sie sind dort einzusetzen, wo die unter »Technische Merkmale« aufgeführten Druck- und Temperaturwerte nicht überschritten werden. Berücksichtigen Sie bitte die entsprechende Katalogseite.

Vor dem Einsatz der Produkte mit Flüssigkeiten sowie bei nicht industriellen Anwendungen, in lebenserhaltenden- oder anderen Systemen, die nicht in den veröffentlichten Anleitungsunterlagen enthalten sind, wenden Sie sich bitte direkt an Norgren. Durch Missbrauch, Verschleiß oder Störungen können in Hydrosystemen verwendete Komponenten auf verschiedene Arten versagen.

Systemauslegern wird dringend empfohlen, die Störungsarten aller in Hydrosystemen verwendeten Komponententeile zu berücksichtigen und ausreichende Sicherheitsvorkehrungen zu treffen, um Verletzungen von Personen sowie Beschädigungen der Geräte im Falle einer solchen Störung zu verhindern.

Systemausleger sind verpflichtet, Sicherheitshinweise für den Endbenutzer im Betriebshandbuch zu vermerken, wenn der Störungsschutz nicht ausreichend gewährleistet ist.

Systemauslegern und Endbenutzern wird dringend empfohlen, die den Produkten beigelegten Sicherheitsvorschriften einzuhalten.