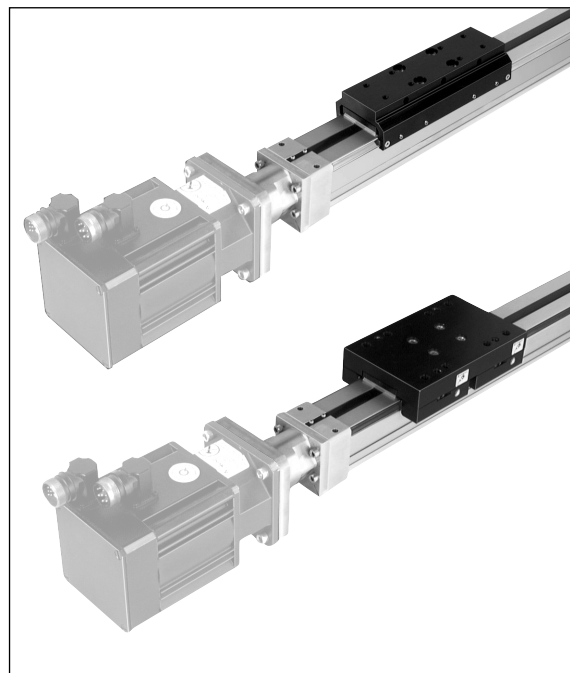


- **Große Vorschubkraft**
- **Genau Positionierung**
- **Hohe Wiederholgenauigkeit**
- **Konstanter, definierter Schnell- und Langsamlauf**
- **Bewährte LINTRA® Gleit- und Rollenführung**
- **Austauschbar mit LINTRA® Pneumatikzylindern der Serie M/46000**



Technische Merkmale

Wirkungsweise:

Antrieb über Gewindespindel

Ausführungen:

M/49000 Interne Gleitführung (Ø 32, 40, 63 mm)

M/49100 Externe, einstellbare Gleitführung
(Ø 25, 32, 40, 50, 63 mm)

M/49200 Rollenführung (Ø 25, 32, 40, 50, 63 mm)

M/49800 Schwerlastführung (Ø 40 mm)

Gerätetemperatur:

-20°C* bis +80°C max.

* Bei Minustemperaturen bitte Luftbeschaffenheit beachten

Baugrößen:

Ø 25, 32, 40, 50, 63 mm

Maximale Hublängen:

Ø 25 mm 1250 mm

Ø 32, 40, 50, 63 mm 5000 mm

Verfahrgeschwindigkeit:

2,5 m/s max.

Vorschubkräfte:

Bis 6000 N

Wiederholgenauigkeit:

+/-0,05 mm (Einzelmutter)

+/-0,01 mm (Doppelmutter)

Material:

Endteile, Kraftbrücke, Schlitten, Abdeckung
und Zylinderrohr: Aluminium eloxiert

Abdeckband: Polyamid

Bestellbeispiele

Siehe Seite 2

Befestigungselemente und Schalter

Siehe Seite 2

Alternative Ausführungen

Siehe Seite 2





Alternative Ausführungen

	Typ	Beschreibung	Abmessungen siehe Seite
	M/49000	LINTRA®-Spindelantrieb mit interner Gleitführung, Ø 32, 40, 63 mm	7
	M/49100	LINTRA®-Spindelantrieb mit externer, einstellbarer Gleitführung, Ø 25, 32, 40, 50, 63 mm	8
	M/49200	LINTRA®-Spindelantrieb mit Rollenführung, Ø 25, 32, 40, 50, 63 mm	8
	M/49800	LINTRA®-Spindelantrieb mit Schwerlastführung, Ø 40 mm	9

Typenschlüssel

M/49***/*/*/*/*/*/*

Führungen	Kennung
Interne Gleitführung	0
Externe, einstellbare Gleitführung	1
Rollenführung	2
Schwerlastführung	8

Baugrößen (mm)	Kennung
Ø 25	25
Ø 32	32
Ø 40	40
Ø 50	50
Ø 63	63

Spindelausführungen	Kennung
Kugelumlaufspindel	B
Trapezgewindespindel	L

Kugelumlaufspindel – Baugrößen (mm)	Hublängen (mm)
Ø 25	max. 1250
Ø 32, 40, 50, 63	max. 5000
Trapezgewindespindel – Baugrößen (mm)	Hublängen (mm)
Ø 25, 32	max. 2700
Ø 40, 50, 63	max. 2500
Schwerlastführung – Baugrößen (mm)	Hublängen (mm)
Ø 40 mm – Kugelumlaufspindel	max. 4000
Ø 40 mm – Trapezgewindespindel	max. 2500

Anzahl der Spindelabstützungen	
0, 2, 4, 6	Siehe Seite 6

Gewindesteigung der Spindel	
2 bis 50 mm	Siehe Seite 3

Spindelmuttern	Kennung
Einzelmutter (Standard)	S
Doppelmutter (auf Anfrage)	D

Bestellbeispiele

LINTRA®-Spindelantrieb mit externer Gleitführung, Ø 40 mm, Kugelumlaufspindel, Hub 2100 mm, 2 Spindelabstützungen, 20 mm Gewindesteigung, Einzelmutter
Typ: **M/49140/BS/202/2100**

Befestigungselement

Seitenunterstützung Typ 'V'
für LINTRA®-Spindelantrieb Ø 32 mm,
Typ: **QM/46032/32**

Induktiver Näherungsschalter

Typ	
Induktiv	SPC/008001/2 SPC/008002/2

Typ Induktiv	Spannung V DC	Strom Max.	Temperatur °C	LED	Schaltstellung	Kabellänge	Kabel	Siehe Seite
SPC/008001/2	10 bis 30	200 mA	-30 bis +70	●	Öffnen	2 m	PVC 3x0,14	N/D 4.3.075
SPC/008002/2	10 bis 30	200 mA	-30 bis +70	●	Schließen	2 m	PVC 3x0,14	N/D 4.3.075

Weitere Informationen (Technische Merkmale, Kabelmaterial, Abmessungen etc.) siehe Seite N/D 4.3.075

Befestigungselemente und Zubehör

Baugröße mm	Typ V	Kegelradgetriebe	Befestigungsleiste	Schaltfahne M/49000	Schaltfahne M/49100	Schaltfahne M49200
Ø 25	Seite 10	Seite 10	Seite 11	Seite 11	Seite 11	Seite 11
Ø 32	QM/46025/32	SPC/Q008003/20	SPC/Q008003/22	–	SPC/Q008009/21	SPC/Q008014/21
Ø 32	QM/46032/32	SPC/Q008004/20	SPC/Q008004/22	SPC/Q008004/21	SPC/Q008010/21	SPC/Q008015/21
Ø 40	QM/46040/32	SPC/Q008005/20	SPC/Q008004/22	SPC/Q008005/21	SPC/Q008011/21	SPC/Q008016/21
Ø 50	QM/46050/32	SPC/Q008006/20	SPC/Q008004/22	–	SPC/Q008012/21	SPC/Q008017/21
Ø 63	QM/46063/32	SPC/Q008007/20	SPC/Q008004/22	SPC/Q008007/21	SPC/Q008013/21	SPC/Q008018/21

Motor-Adapter für Motor-Kupplungen und Motoren sind auf Anfrage verfügbar.



Spindeltypen

Spindeltyp		Baugröße mm				
		Ø 25	Ø 32	Ø 40	Ø 50	Ø 63
Kugelumlaufspindel	Spindel Ø (mm)	12	16	20	25	32
	Steigung (mm)	5	5, 10, 20 *	5, 20, 50	5, 10, 25	5, 10, 20, 40
Trapezgewindespindel	Spindel Ø (mm)	12	16	20	24	30
	Steigung (mm)	2, 4, 6, 12	4, 8	4, 8	5, 10	6, 12

Bitte beachten Sie, dass bei Trapezgewindespindeln die Einschaltdauer nicht größer als 30% sein darf.

* Max Hublänge: 2900 mm bei Steigung 20 mm

Weitere Steigungen auf Anfrage

Spindelmerkmale

Baugröße mm	Spindel	Max. Verfahrensgeschwindigkeit (m/s) *	Max. Beschleunigung (m/s ²)	Wiederholgenauigkeit (mm) ***	Leerlaufdrehmoment (Nm) **
Ø 25	Kugelumlaufspindel	0,25	20	+/- 0,05	0,3
	Trapezgewindespindel	0,3	5	+/- 0,2	0,4
Ø 32	Kugelumlaufspindel	1,0	20	+/- 0,05	0,6
	Trapezgewindespindel	0,2	5	+/- 0,2	0,7
Ø 40	Kugelumlaufspindel	2,5	20	+/- 0,05	0,7
	Trapezgewindespindel	0,2	5	+/- 0,2	0,8
Ø 50	Kugelumlaufspindel	1,25	20	+/- 0,05	0,9
	Trapezgewindespindel	0,25	5	+/- 0,2	1,0
Ø 63	Kugelumlaufspindel	2,0	20	+/- 0,05	1,0
	Trapezgewindespindel	0,3	5	+/- 0,2	1,2

* Je nach Gewintrieb und Länge (Spindeldrehzahl beachten)

** Die Leerlaufdrehmomente sind abhängig von dem Gewintrieb, der Drehzahl und der Einstellung der Führung

*** Mit Einzelmutter, bessere Wiederholgenauigkeiten auf Anfrage

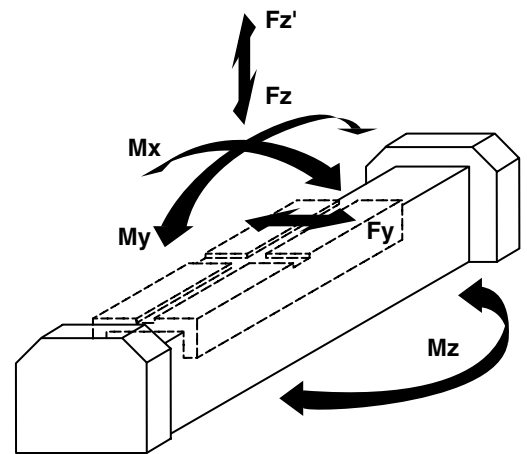
Belastungswerte für LINTRA®-Spindelantrieb

Die in der Tabelle aufgeführten Werte geben die in der jeweiligen Belastungsrichtung maximal zulässigen Einzelkräfte F_y , F_z , F_z' sowie die Maximalmomente M_x , M_y und M_z jeweils für Geschwindigkeit $\leq 0,2$ m/s an. Bei der Auslegung ist über den gesamten Hubbereich ein gleichmäßiges Bewegungsverhalten (stoßfreier Betrieb) zu gewährleisten. Die Bezugsachse für die Ermittlung der Momente ist bei sämtlichen Ausführungen die Mittelachse.

Summe aller Belastungen

Wirken gleichzeitig mehrere Kräfte und Momente auf einen LINTRA®-Spindelantrieb, so muss, neben den oben aufgeführten Belastungskennwerten, folgende Gleichung erfüllt sein.

$$\frac{M_x}{M_x \max.} + \frac{M_y}{M_y \max.} + \frac{M_z}{M_z \max.} + \frac{F_y}{F_y \max.} + \frac{F_z (F_z')}{F_z (F_z') \max.} \leq 1$$



Baugröße mm	Fx (N)	Interne Gleitführung M/49000		Externe, einstellbare Gleitführung M/49100			Rollenführung M/49200				Schwerlastführung M/49800					
		Fy, Fz/Fz' (N)	Mx - Mz (Nm)	Fy, Fz/Fz' (N)	Mx (Nm)	My, Mz (Nm)	Fy (N)	Fz/Fz' (N)	Mx (Nm)	My, Mz (Nm)	Fy (N)	Fz (N)	Fz' (N)	Mx (Nm)	My (Nm)	Mz (Nm)
Ø 25	500	–	–	590	9	28	590	1180	13	42	–	–	–	–	–	–
Ø 32	1200	0	0	780	17	43	780	1560	25	64	–	–	–	–	–	–
Ø 40	3000	0	0	1500	39	110	1500	3000	58	160	4500	5000	4500	450	620	580
Ø 50	4500	–	–	2000	65	160	2000	4000	97	240	–	–	–	–	–	–
Ø 63	6000	0	0	3200	120	350	3200	6400	180	520	–	–	–	–	–	–

Belastungswerte bei einer Geschwindigkeit von $\leq 0,2$ m/s.



Seitenunterstützung Typ 'V'

Um die max. Durchbiegung nicht zu überschreiten, müssen im entsprechenden Abstand Seitenunterstützungen angebracht werden (Maßangabe siehe Seite 10).

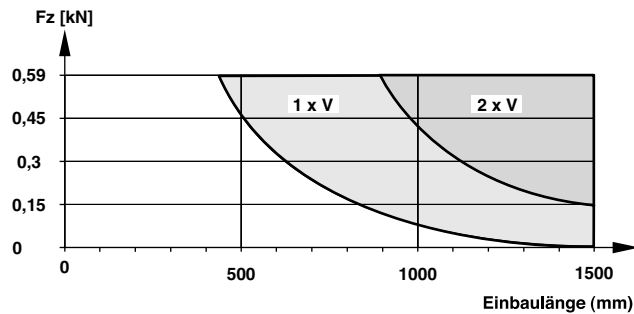
Serie M/49000 (Ø 32, 40, 63 mm) – LINTRA®-Spindelantrieb mit interner Gleitführung

Die Serie mit interner Gleitführung kann keine Kraft F_z aufnehmen, daher ist die max. Stützweite nur vom Eigengewicht abhängig

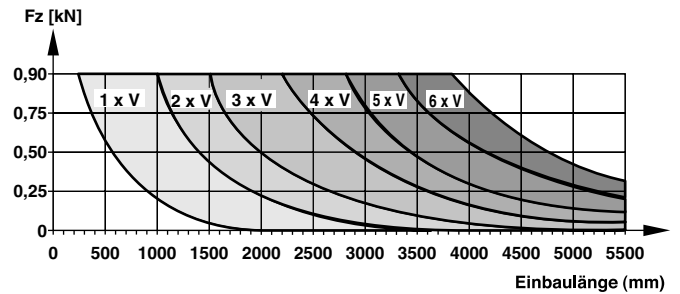
Typ	Maximaler Abstand zwischen den Seitenunterstützungen
M/49032	1500 mm
M/49040	1650 mm
M/49063	2000 mm

Serie M/49100 (Ø 25, 32, 40, 50, 63 mm) – LINTRA®-Spindelantrieb mit externer einstellbarer Gleitführung

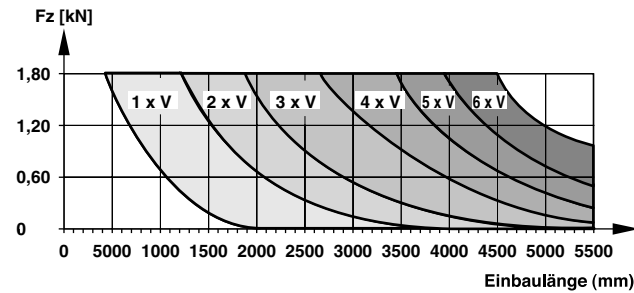
M/49125



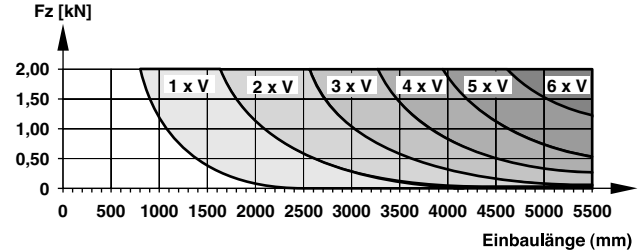
M/49132



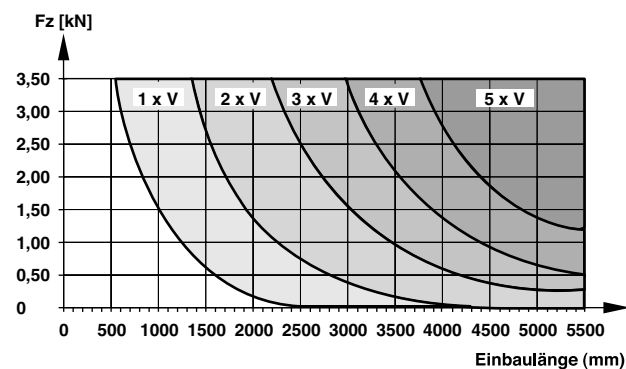
M/49140



M/49150



M/49163

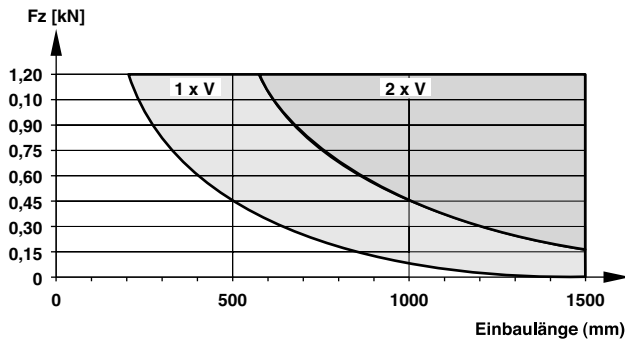




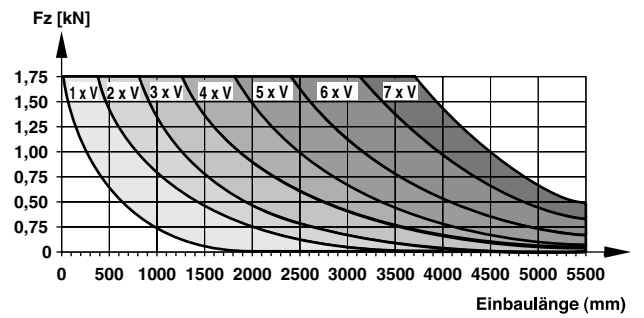
Seitenunterstützung Typ 'V' (Fortsetzung)

Serie M/49200 (Ø 25, 32, 40, 50, 63 mm) – LINTRA®-Spindelantrieb mit Rollenführung

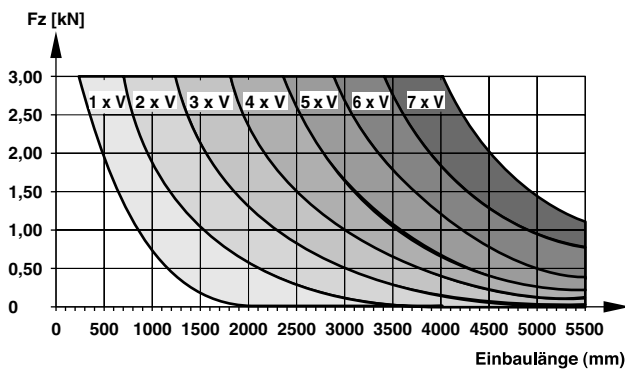
M/49225



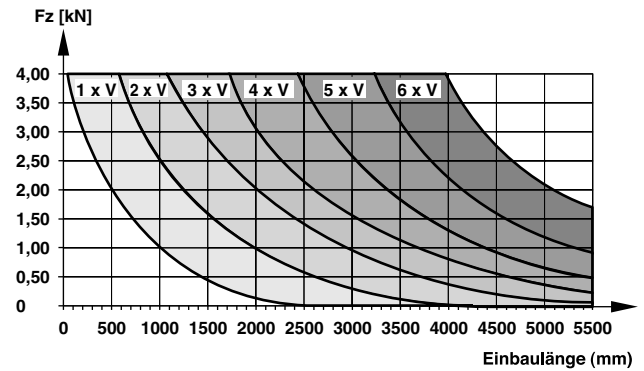
M/49232



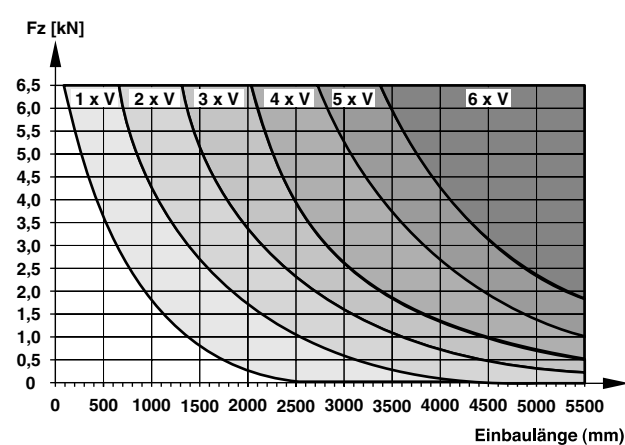
M/49240



M/49250



M/49263





Spindelabstützung (SA)

M/49000 (Ø 32, 40, 63 mm)

M/49100 (Ø 25, 32, 40, 50, 63 mm)

M/49200 (Ø 25, 32, 40, 50, 63 mm)

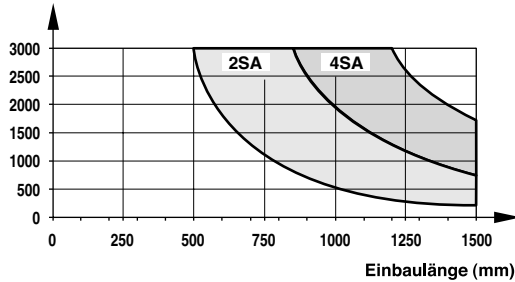
M/49800 (Ø 40 mm)

Zur Erreichung der hohen Verfahrgeschwindigkeit bei längeren Verfahrwegen, werden interne Spindelabstützungen, Kurzzeichen SA, eingesetzt. Die SA's haben die Funktion, die Gewindespindel abzustützen; dadurch kann die kritische Drehzahl erhöht werden. Die Anzahl der SA's ist den Diagrammen zu entnehmen. Die Gesamtlänge des Spindeltriebs wird pro 2 SA um 40 mm länger.

Bitte beachten Sie, dass die max. Drehzahl für Trapezgewindespindeln 1500 min^{-1} und für Kugelumlaufspindeln 3000 min^{-1} beträgt.

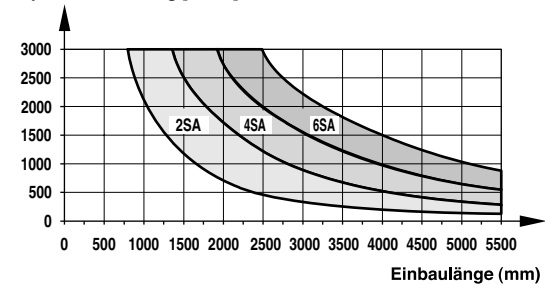
Baugröße Ø 25 mm

Spindelumdrehung [1/min]



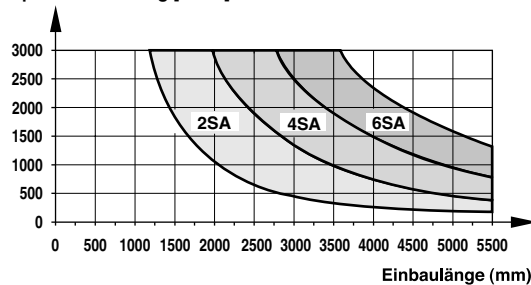
Baugröße Ø 32 mm

Spindelumdrehung [1/min]



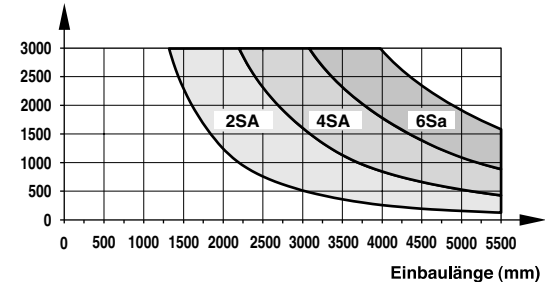
Baugröße Ø 40 mm

Spindelumdrehung [1/min]



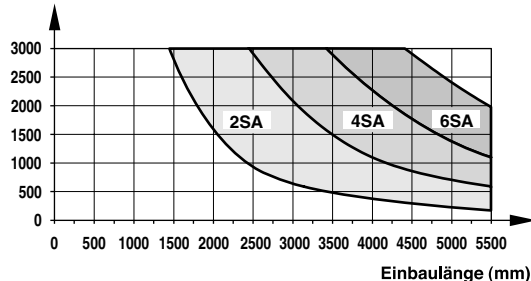
Baugröße Ø 50 mm

Spindelumdrehung [1/min]



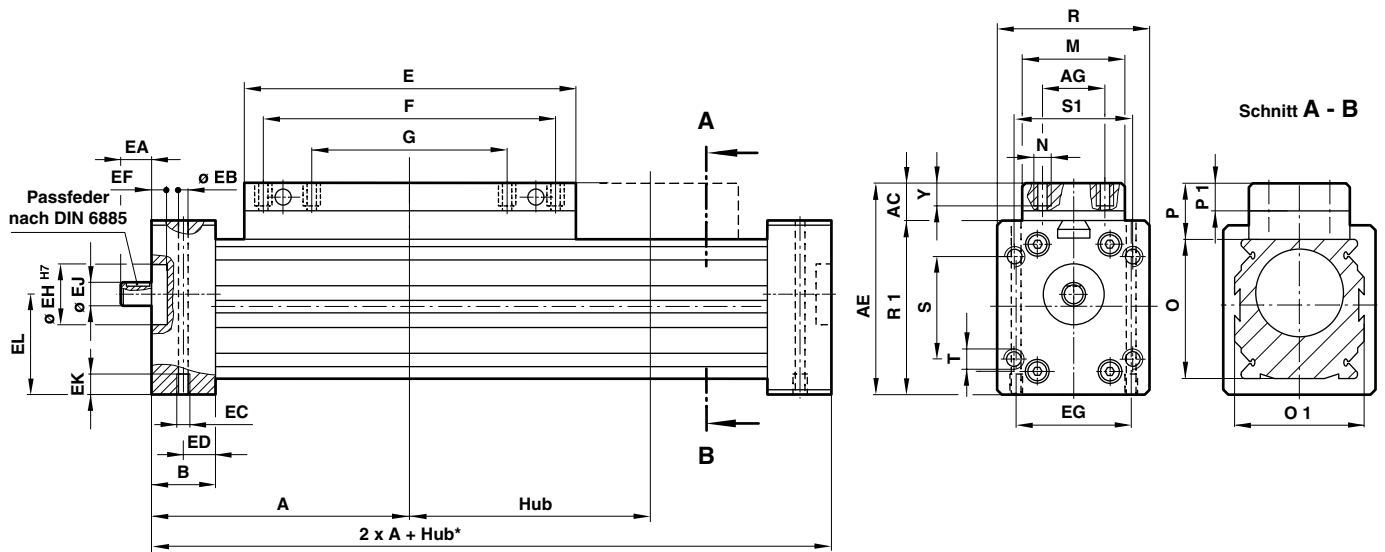
Baugröße Ø 63 mm

Spindelumdrehung [1/min]





Grundabmessungen
Serie M/49000 (Ø 32, 40, 63 mm) – LINTRA®-Spindelantrieb mit interner Gleitführung



Ø	A	AC	AE	AG	B	E	EA	EB	EC	ED	EF	EG	EH
25	–	–	–	20	23	180	20	5,6	M6	11,5	4	35	22
32	120	16	76	25	27	160	20	5,6	M6	13,5	4	45	28
40	150	15	90	25	30	215	25	6,8	M8	15	3	52	38
50	–	–	–	25	35	250	32	8,5	M10	17,5	5	64	47
63	215	20	125	25	40	320	40	8,5	M10	20	4	75	52

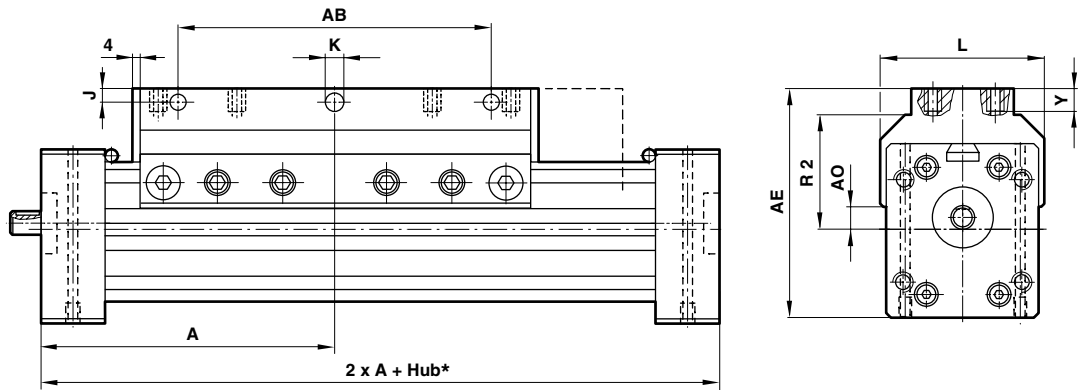
Ø	EJ	EK	F	G	M	N	O	O 1	P	P 1	R	R 1	S
25	9	12	90	45	–	M5	40	40	–	–	48	48	22
32	10	12	120	60	45	M5	52	52	20	10	60	60	27,5
40	12	12	160	80	45	M6	65	65	20	10	75	75	50,9
50	17	20	190	95	–	M8	80	80	–	–	90	90	62,2
63	20	20	240	120	50	M8	95	95	25	14	105	105	74,25

Ø	S 1	T*	W	X	Y	Z	Gewicht bei 0 mm	Gewicht je 100 mm
25	38	M 5-13 tief	33	28	7	17	1,8 kg	0,27 kg
32	47,6	M 6-15 tief	40	34,5	8	20	2,5 kg	0,47 kg
40	50,9	M 8-20 tief	50	43,5	8	25	3,4 kg	0,70 kg
50	62,2	M 8-25 tief	60	53,5	11	30	6,1 kg	1,18 kg
63	74,25	M 10-25 tief	70	61,5	11	35	10,5 kg	1,6 kg

* Achtung: Bei Verwendung von Spindelabstützungen (SA) verlängert sich die Gesamtlänge des Spindelantriebs pro 2 SA um 40 mm.



Serie M/49100 (Ø 25, 32, 40, 50, 63 mm) – LINTRA®-Spindelantrieb mit externer, einstellbarer Gleitführung

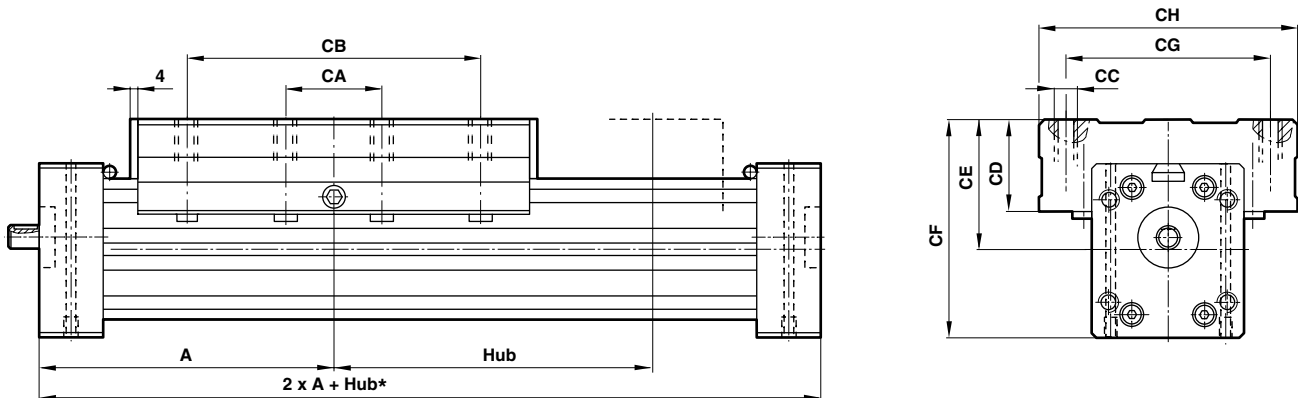


Ø	A	AB	AE	A0	J	Ø K	L	R2	Y	Gewicht bei 0 mm	Gewicht je 100 mm
25	100	70	67,5	9,5	5	5,5	52	34	12	1,8 kg	0,27 kg
32	120	90	82	15,5	5	5,5	64	42,5	12	2,5 kg	0,47 kg
40	150	120	97,5	16,5	5	6,6	79	49,5	12	3,4 kg	0,7 kg
50	180	160	117	24	6,5	9	92	58,5	17	6,1 kg	1,18 kg
63	215	190	137	25,5	7,5	9	110	68	20	11 kg	1,56 kg

Fehlende Abmessungen siehe Seite 7

* Achtung: Bei Verwendung von Spindelabstützungen (SA) verlängert sich die Gesamtlänge des Spindelantriebs pro 2 SA um 40 mm.

Serie M/49200 (Ø 25, 32, 40, 50, 63 mm) – LINTRA®-Spindelantrieb mit Rollenführung



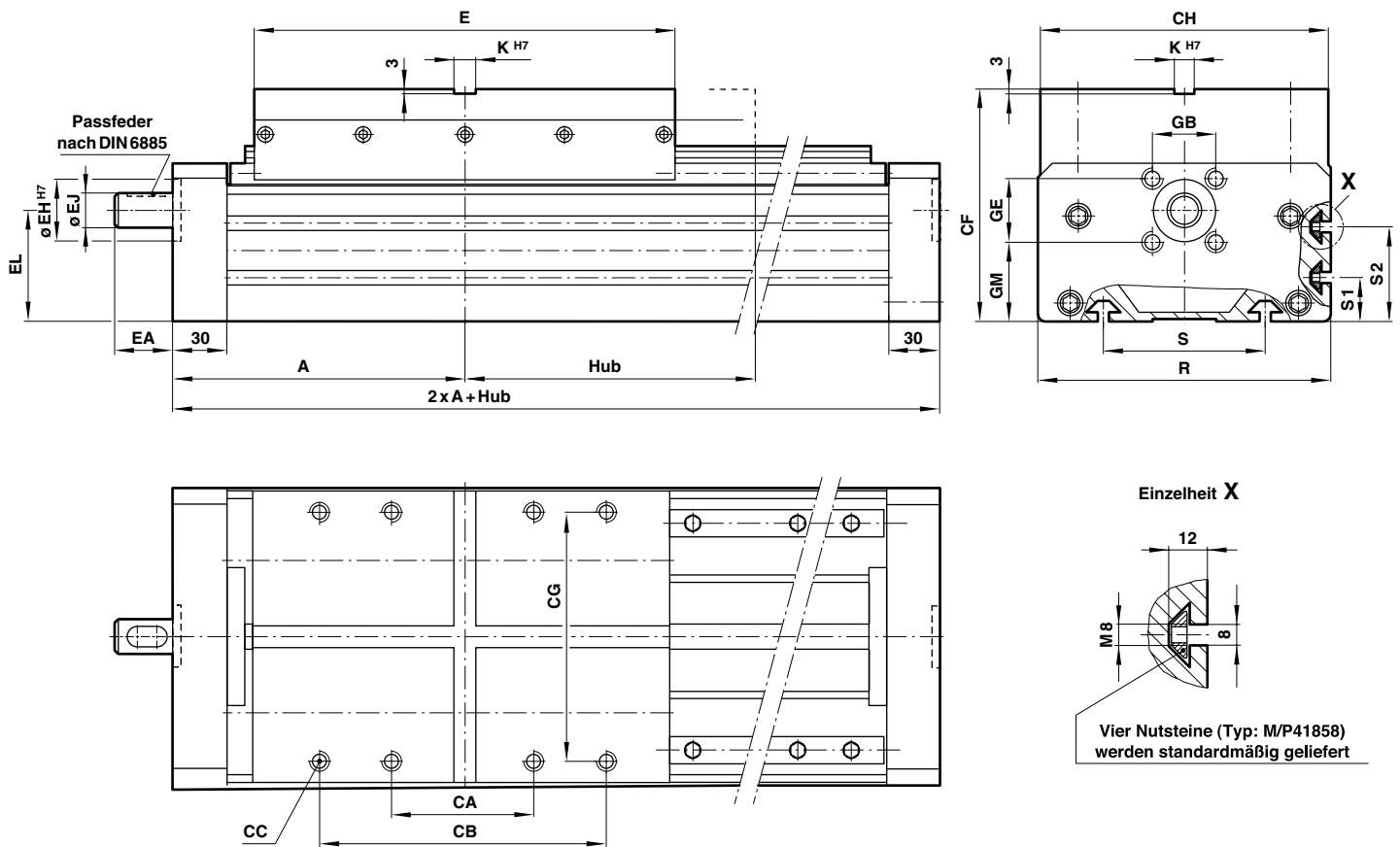
Ø	A	CA	CB	CC	CD	CE	CF	CG	CH	E	Gewicht bei 0 mm	Gewicht je 100 mm
25	100	45	90	M 6 - 14 tief	36	42	66	60	85	130	2,5 kg	0,27 kg
32	120	60	120	M 8 - 16 tief	38	50	80	75	98	160	3,9 kg	0,47 kg
40	150	80	150	M 8 - 16 tief	42	57,5	95	92	118	215	5,5 kg	0,7 kg
50	180	90	180	M 10 - 20 tief	44	67	112	100	132	250	10,3 kg	0,18 kg
63	215	120	240	M 10 - 20 tief	47	74,5	127	110	140	320	17,2 kg	1,56 kg

Fehlende Abmessungen siehe Seite 7

* Achtung: Bei Verwendung von Spindelabstützungen (SA) verlängert sich die Gesamtlänge des Spindelantriebs um 40 mm pro 2 x Spindelabstützungen



Serie M/49800 (Ø 40 mm) – LINTRA®-Spindelantrieb mit Schwerlastführung



Typ	Ø	A	CA	CB	CC	CF	CG	CH	E	EE	K ^{H7}	R	S	S1	S2	Z	Gewicht bei 0 mm	Gewicht je 100 mm
M/49840	40	162,5	80	160	M 8 x 33 tief	128	136	162	235	G 1/4	12	164	90	24	52	35	13,1 kg	2,25 kg

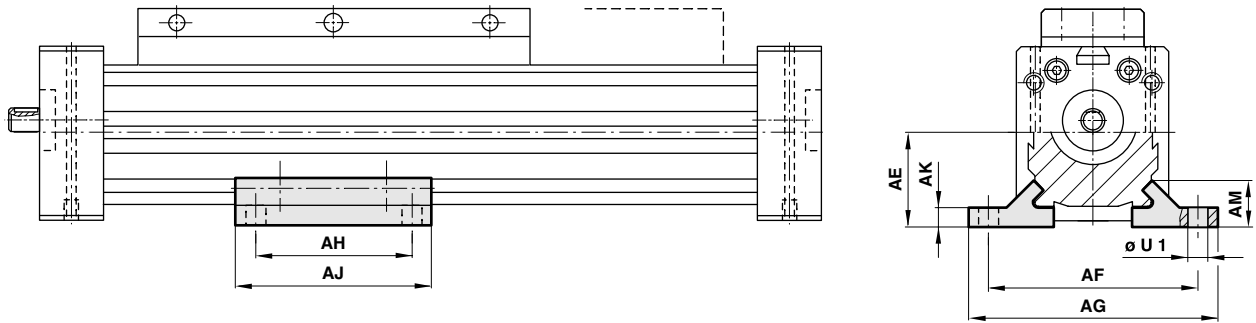
Fehlende Abmessungen siehe Seite 7

* Achtung: Bei Verwendung von Spindelabstützungen (SA) verlängert sich die Gesamtlänge des Spindelantriebs pro 2 SA um 40 mm.



Befestigungselemente

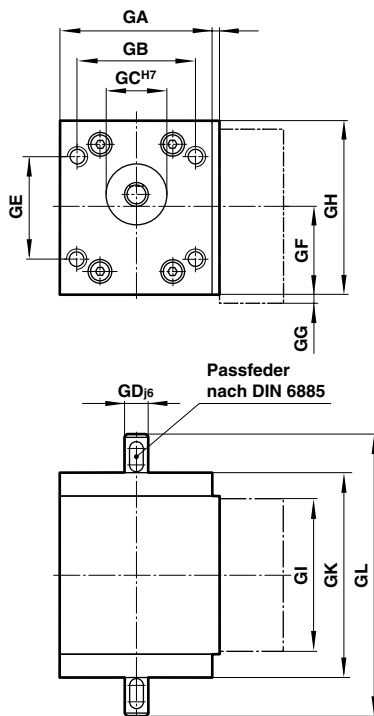
Seitenunterstützung Typ 'V'



∅	AE	AF	AG	AH	AJ	AK	AM	∅ U 1	Gewicht
25	24	60	72	60	80	5,5	13	6,6	0,04 kg
32	30,5	76	92	70	100	6,5	13,5	9	0,07 kg
40	37,5	92	108	90	120	7,5	18,5	9	0,20 kg
50	45	110	128	110	140	7,5	18,5	11	0,20 kg
63	54	132	154	120	160	9	25	13	0,30 kg

Berechnung der Anzahl der Seitenunterstützungen siehe Seite 4 und 5

Kegelradgetriebe SPC/Q00800 ./20

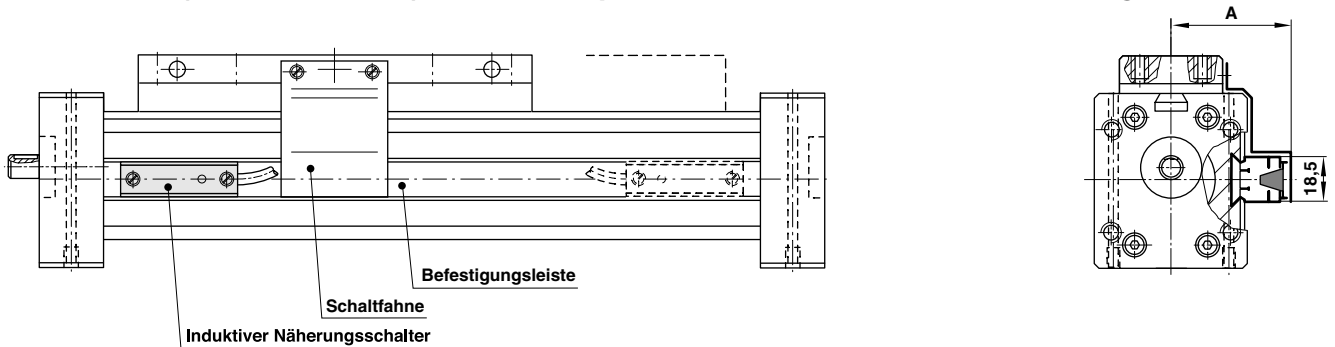


∅	GA	GB	GC ^{H7}	GD _{j6}	GE	GF	GG	GH	GI	GJ	GK	GL	Gewicht
25	48	38	22 ^{H7-2 tief 20}	10 _{j6}	22	24	3,8	48	52	4	70	110	1,7 kg
32	60	47,6	28 ^{H7-2 tief 20}	11 _{j6}	27,5	34,7	-	60	64	-	85	125	2,4 kg
40	80	50,9	38 ^{H7-2 tief 20}	14 _{j6}	50,9	43,5	-	75	80	-	107	166	3,1 kg
50	90	62,2	47 ^{H7-2 tief 20}	19 _{j6}	62,2	45	8,3	90	100	5	128	192	3,6 kg
63	105	74,25	52 ^{H7-2 tief 20}	24 _{j6}	74,25	52,5	9,1	105	105	6	135	240	4,2 kg

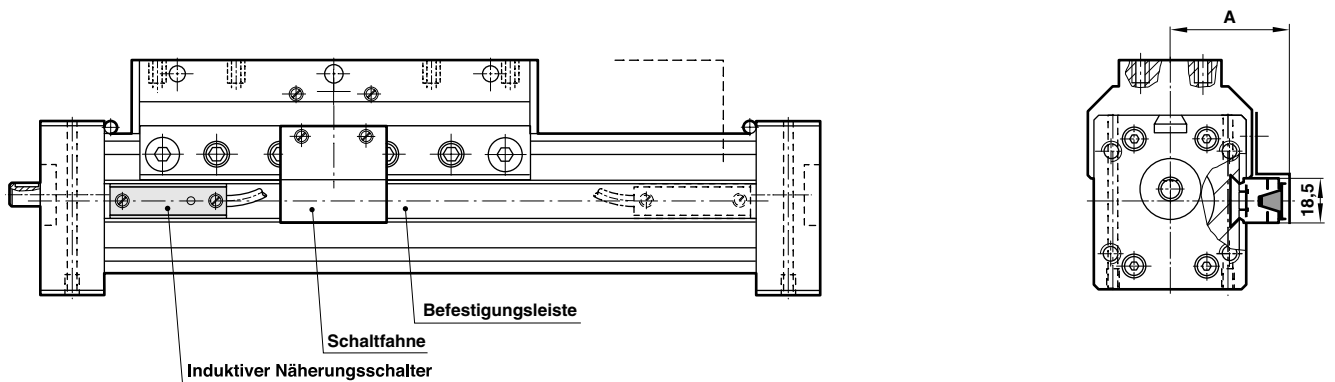


Zubehör

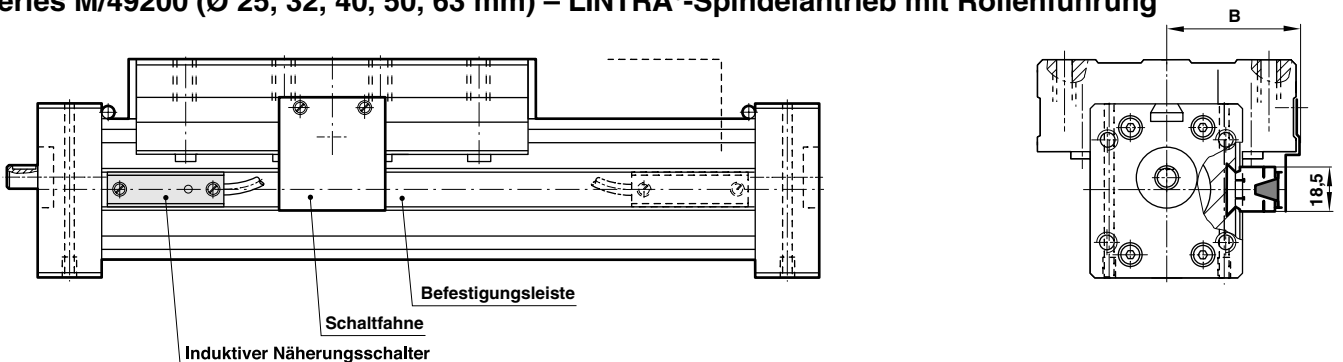
Befestigungsleiste, Schaltfahne Serie M/49000 (Ø 32, 40, 63 mm) – LINTRA®-Spindeltrieb mit interner Gleitführung



Serie M/49100 (Ø 25, 32, 40, 50, 63 mm) – LINTRA®-Spindeltrieb mit externer einstellbarer Gleitführung



Serie M/49200 (Ø 25, 32, 40, 50, 63 mm) – LINTRA®-Spindeltrieb mit Rollenführung



Ø	A	B
25	37	44,5
32	43	51
40	49,5	61
50	57	68
63	64,5	72

Typen, siehe Seite 2

Sicherheitshinweise

Diese Produkte sind ausschließlich in industriellen Druckluftsystemen zu verwenden. Sie sind dort einzusetzen, wo die unter »Technische Merkmale« aufgeführten Druck- und Temperaturwerte nicht überschritten werden. Berücksichtigen Sie bitte die entsprechende Katalogseite.

Vor dem Einsatz der Produkte mit Flüssigkeiten sowie bei nicht industriellen Anwendungen, in lebenserhaltenden- oder anderen Systemen, die nicht in den veröffentlichten Anleitungsunterlagen enthalten sind, wenden Sie sich bitte direkt an Norgren. Durch Missbrauch, Verschleiß oder Störungen können in Hydrosystemen verwendete Komponenten auf verschiedene Arten versagen.

Systemauslegern wird dringend empfohlen, die Störungsarten aller in Hydrosystemen verwendeten Komponententeile zu berücksichtigen und ausreichende Sicherheitsvorkehrungen zu treffen, um Verletzungen von Personen sowie Beschädigungen der Geräte im Falle einer solchen Störung zu verhindern.

Systemausleger sind verpflichtet, Sicherheitshinweise für den Endbenutzer im Betriebshandbuch zu vermerken, wenn der Störungsschutz nicht ausreichend gewährleistet ist.

Systemauslegern und Endbenutzern wird dringend empfohlen, die den Produkten beigelegten Sicherheitsvorschriften einzuhalten.