

EXCELON® Serie 72
Hochleistungs-Druckluftfilter
G 1/4 und G 3/8

- **Flexibler Austausch von Einheiten durch patentiertes Quikclamp® System**
- **Bajonett-Verschluss vereinfacht die Wartung**
- **Prismatische Sichtglasoptik signalisiert Betriebszustand**
- **Verschmutzungsanzeige für das Filterelement garantiert eine hohe Betriebsbereitschaft**


Technische Merkmale

Betriebsmedium:
Druckluft

Betriebsdruck:
10 bar max. Kunststoff-Behälter
17 bar max. Metall-Behälter

Gerätetemperatur:
-20°C* bis +50°C Kunststoff-Behälter
-20°C* bis +65°C Metall-Behälter
* Bei Temperaturen unter +2°C bitte Luftbeschaffenheit beachten.

Filterelement:
0,01µm

Restölgehalt:
0,01 ppm bei 21°C

Luftqualität:
entsprechend ISO 8573-1: Klasse 1.7.2

Entleerung:
Manuell Standard
Halbautomatisch oder „Constant Bleed“ wahlweise

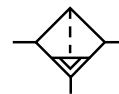
Maximaler Durchfluss:
4,5 l/s (Anschluss G 1/4, Primärdruck = 6,3 bar)

Material:
Behälter Polycarbonat (Metall-Behälter Zink-Druckguss),
Gehäuse Zink-Druckguss, O-Ringe synthetische Elastomere,
Filterelement Polypropylen, prismatisches Sichtglas Kunststoff
(Grilamid)

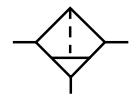
Bestellinformation

Die Bestellnummern für Hochleistungs-Druckluftfilter finden Sie auf Seite 2.

Technische Merkmale für Zubehör siehe Seite
N/D **8.160.700**



Halbautomatische
Entleerung



Manuelle
Entleerung



Bestellnummern

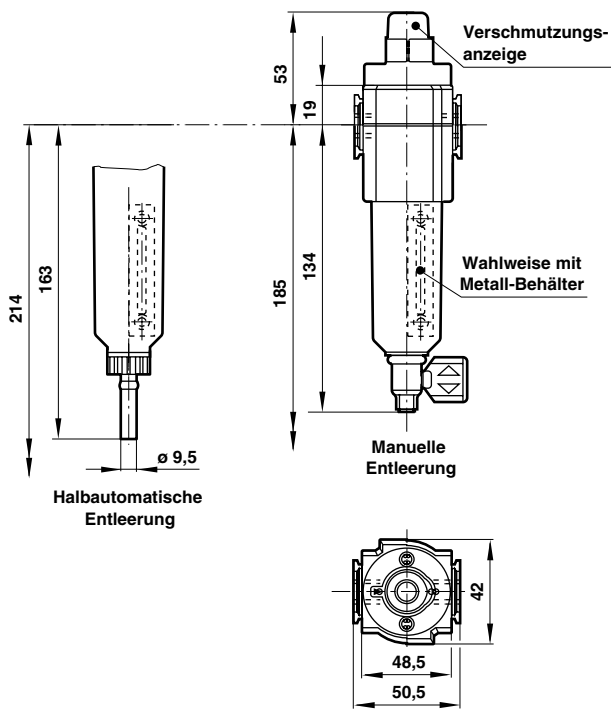
Entleerung	Anschluss	Behälter		Gewicht (kg)
		Kunststoff	Metall	
Manuell	G 1/4	F72C-2GD-QT0	F72C-2GD-QD0	0,40
	G 3/8	F72C-3GD-QT0	F72C-3GD-QD0	0,40
Halbautomatisch	G 1/4	F72C-2GD-ST0	F72C-2GD-SD0	0,40
	G 3/8	F72C-3GD-ST0	F72C-3GD-SD0	0,40
Constant Bleed	G 1/4	F72C-2GD-BT0	F72C-2GD-BD0	0,40

Nennweite

Ersatzteile

Benennung	Ausführung	Typ
Verschleißteilsatz		4380-500
Filterelement	Coalescing	5925-09

Abmessungen

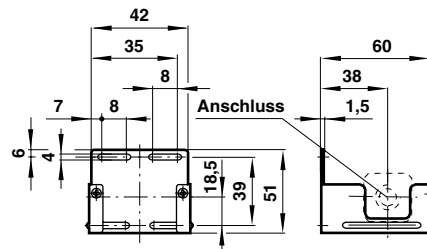


Durchflusscharakteristik

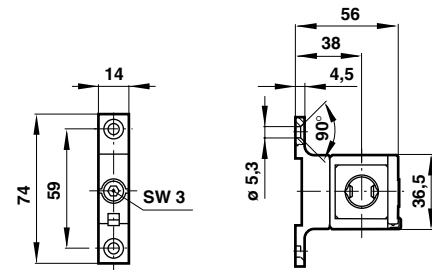
Primärdruck (bar)	Durchfluss max. l/s*
1	1,8
3	3,1
5	4,0
6,3	4,5
7	4,7
9	5,4

* Maximaler Durchfluss bei spezifiziertem Ölabscheidegrad

Universal-Befestigungswinkel



Quikclamp® mit Befestigungswinkel



Zubehör

Universal-Befestigungswinkel	Quikclamp®	Quikclamp® mit Befestigungswinkel	Anschlussblock mit Druckschalter	Anschlussblock	Gewindeflansch	Absperrventil 2/2-Wege T72B 3/2-Wege T72T
4224-50	4214-51	4214-52	4246-52	G 1/4: 4216-52	G 1/4: 4215-08	G 1/4: T72B-2GA-P1N
-	-	-	-	-	-	G 1/4: T72T-2GA-P1N
-	-	-	-	-	G 3/8: 4215-09	G 3/8: T72T-3GA-P1N

Sicherheitshinweise

Diese Produkte sind ausschließlich in industriellen Druckluftsystemen zu verwenden. Sie sind dort einzusetzen, wo die unter »Technische Merkmale« aufgeführten Druck- und Temperaturwerte nicht überschritten werden. Berücksichtigen Sie bitte die entsprechende Katalogseite. Vor dem Einsatz der Produkte mit Flüssigkeiten sowie bei nicht industriellen Anwendungen, in lebenserhaltenden- oder anderen Systemen, die nicht in den veröffentlichten Anleitungsunterlagen enthalten sind, wenden Sie sich bitte direkt an Norgren. Durch Missbrauch, Verschleiß oder Störungen können in Hydrosystemen verwendete Komponenten auf verschiedene Arten versagen.

Systemauslegern wird dringend empfohlen, die Störungsarten aller in Hydrosystemen verwendeten Komponententeile zu berücksichtigen und ausreichende Sicherheitsvorkehrungen zu treffen, um Verletzungen von Personen sowie Beschädigungen der Geräte im Falle einer solchen Störung zu verhindern. **Systemausleger sind verpflichtet, Sicherheitshinweise für den Endbenutzer im Betriebshandbuch zu vermerken, wenn der Störungsschutz nicht ausreichend gewährleistet ist.** Systemauslegern und Endbenutzern wird dringend empfohlen, die den Produkten beigelegten Sicherheitsvorschriften einzuhalten.