

**EXCELON® Serie 73
Druckluftfilter
G 1/4 bis G 1/2**

- **Flexibler Austausch von Einheiten durch patentiertes Quikclamp® System**
- **Bajonett-Verschluss vereinfacht die Wartung**


Technische Merkmale

Betriebsmedium:
Druckluft

Betriebsdruck:
17 bar max.

Gerätetemperatur:
Kunststoffbehälter: -20°C* bis +50°C
Metallbehälter: -20°C* bis +80°C

* Bei Temperaturen unter +2° bitte Luftbeschaffenheit beachten.

Filterelement:
40 µm Standard
5 und 25 µm wahlweise

Entleerung:
Manuell Standard
Automatisch wahlweise

Maximaler Durchfluss:
35 l/s (Anschluss G 3/8, Betriebsdruck = 6,3 bar,
 $\Delta p = 0,5$ bar, Filterelement 40 µm)

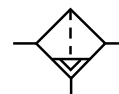
Gewicht:
0,54 kg

Material:
Kunststoffbehälter: Polykarbonat wahlweise mit Schutzkorb Stahl
Metallbehälter: Aluminium-Druckguss, prismatisches Sichtglas
Kunststoff (Grilamid)
Gehäuse: Aluminium-Druckguss
O-Ringe: Synthetische Elastomere
Filterelement: Polypropylen

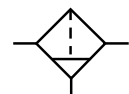
Bestellinformation

Die Bestellnummern für Wartungseinheiten finden Sie auf Seite 2

Technische Merkmale für Zubehör siehe Seite N/D **8.180.700**



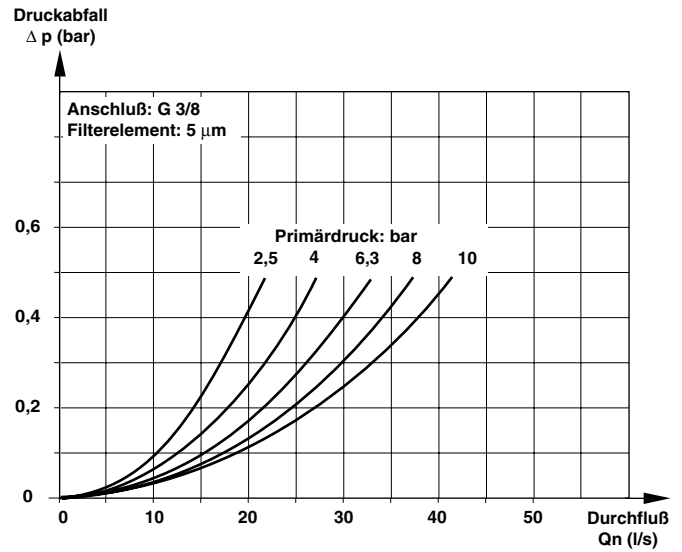
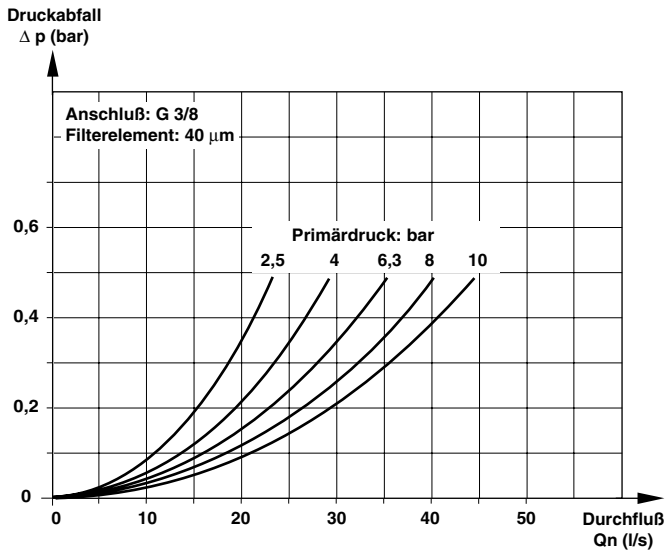
Automatische
Entleerung



Manuelle
Entleerung



Durchflusscharakteristik



Bestellnummern

Standardfilter mit Kunststoffbehälter

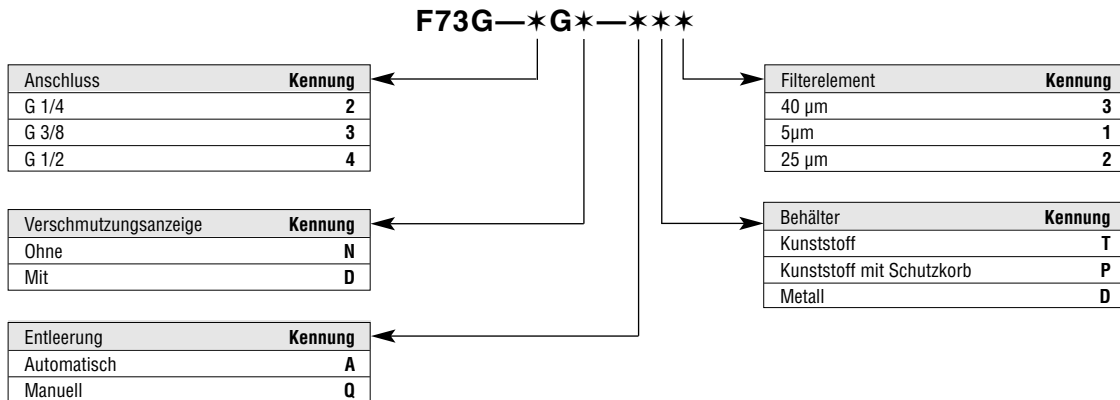
Entleerung	Anschluss	Filterelement 40 µm	Filterelement 5 µm	Filterelement 25 µm
Automatisch	G 1/4	F73G-2GN-AT3	F73G-2GN-AT1	F73G-2GN-AT2
	G 3/8	F73G-3GN-AT3	F73G-3GN-AT1	F73G-3GN-AT2
	G 1/2	F73G-4GN-AT3	F73G-4GN-AT1	F73G-4GN-AT2
Manuell	G 1/4	F73G-2GN-QT3	F73G-2GN-QT1	F73G-2GN-QT2
	G 3/8	F73G-3GN-QT3	F73G-3GN-QT1	F73G-3GN-QT2
	G 1/2	F73G-4GN-QT3	F73G-4GN-QT1	F73G-4GN-QT2

□ Nennweite

Ersatzteile

Benennung	Ausführung	Typ
Verschleißteilsatz	Alle Modelle	4380-600
Filterelement	40 µm	4438-03
	5 µm	4438-01
	25 µm	4438-02

Typenschlüssel



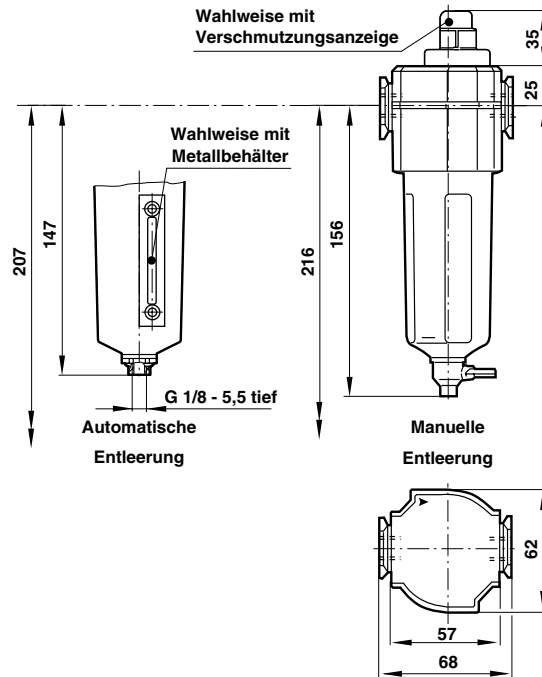
Zubehör

Universal-Befestigungswinkel	Quickclamp®	Quickclamp® mit Befestigungswinkel	Anschlussblock mit Druckschalter	Anschlussblock	Gewindeflansch	3/2-Wege Absperrventil *
4424-50	4314-51	4314-52	4346-51	-	G 1/4: 4315-09	G 1/4: T73T-2GA-P1N
-	-	-	-	-	G 3/8: 4315-10	G 3/8: T73T-3GA-P1N
-	-	-	-	G 1/2: 4316-04	G 1/2: 4315-11	G 1/2: T73T-4GA-P1N

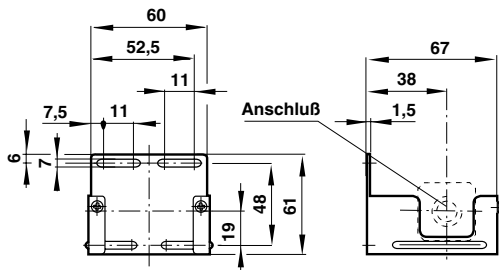
* 2/2-Wege Absperrventile siehe Seite N/D 8.180.700



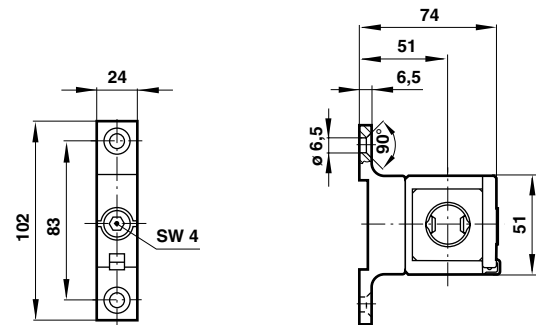
Abmessungen



Universal-Befestigungswinkel



Quikclamp® mit Befestigungswinkel



Sicherheitshinweise

Diese Produkte sind ausschließlich in industriellen Druckluftsystemen zu verwenden. Sie sind dort einzusetzen, wo die unter »Technische Merkmale« aufgeführten Druck- und Temperaturwerte nicht überschritten werden. Berücksichtigen Sie bitte die entsprechende Katalogseite.

Vor dem Einsatz der Produkte mit Flüssigkeiten sowie bei nicht industriellen Anwendungen, in lebenserhaltenden- oder anderen Systemen, die nicht in den veröffentlichten Anleitungsunterlagen enthalten sind, wenden Sie sich bitte direkt an Norgren. Durch Missbrauch, Verschleiß oder Störungen können in Hydrosystemen verwendete Komponenten auf verschiedene Arten versagen.

Systemauslegern wird dringend empfohlen, die Störungsarten aller in Hydrosystemen verwendeten Komponententeile zu berücksichtigen und ausreichende Sicherheitsvorkehrungen zu treffen, um Verletzungen von Personen sowie Beschädigungen der Geräte im Falle einer solchen Störung zu verhindern.

Systemausleger sind verpflichtet, Sicherheitshinweise für den Endbenutzer im Betriebshandbuch zu vermerken, wenn der Störungsschutz nicht ausreichend gewährleistet ist.

Systemauslegern und Endbenutzern wird dringend empfohlen, die den Produkten beigelegten Sicherheitsvorschriften einzuhalten.