

- **Flexibler Austausch von Einheiten durch patentiertes Quikclamp® System**
- **Bajonett-Verschluss vereinfacht die Wartung**
- **Verschmutzungsanzeige für das Filterelement garantiert eine hohe Betriebsbereitschaft**



### Technische Merkmale

Betriebsmedium:  
 Druckluft

Betriebsdruck:  
 10 bar max.

Gerätetemperatur:  
 -20°C\* bis +50°C  
 \* Bei Temperaturen unter +2°C bitte Luftbeschaffenheit beachten

Filterelement:  
 0,01µm

Restölgehalt:  
 0,01 ppm bei 21°C

Luftqualität:  
 entsprechend ISO 8573-1: Klasse 1.7.2.

Entleerung:  
 Manuell Standard  
 Automatisch wahlweise

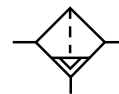
Maximaler Durchfluss:  
 16 l/s F74C  
 28 l/s F74H  
 (Anschluss G 1/2, Primärdruck = 6,3 bar)

Material:  
 Behälter Polycarbonat, Schutzkorb und Gehäuse Zink-Druckguss, O-Ringe synthetische Elastomere, Filterelement Microfasern.

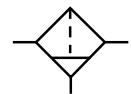
### Bestellinformation

Die Bestellnummern für Hochleistungs-Druckluftfilter finden Sie auf Seite 2

Technische Merkmale für Zubehör siehe Seite N/D **8.200.700**



Automatische  
Entleerung



Manuelle  
Entleerung



### Bestellnummern

Entleerung	Anschluss	Typ	Gewicht (kg)
Automatisch	G 3/8	F74C-3GD-AP0	0,85
	G 1/2	F74C-4GD-AP0	0,83
	G 1/2	F74H-4GD-AP0	1,11
	G 3/4	F74H-6GD-AP0	1,10
Manuell	G 3/8	F74C-3GD-QP0	0,85
	G 1/2	F74C-4GD-QP0	0,83
	G 1/2	F74H-4GD-QP0	1,11
	G 3/4	F74H-6GD-QP0	1,10

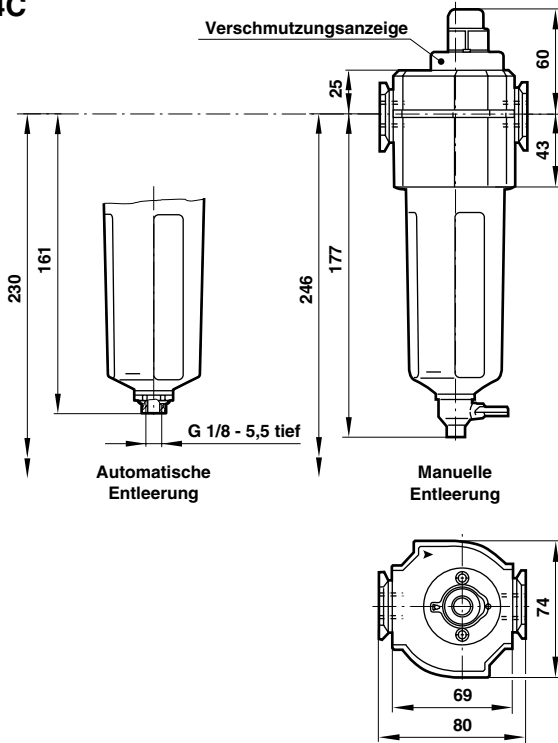
□ Nennweite

### Durchflusscharakteristik

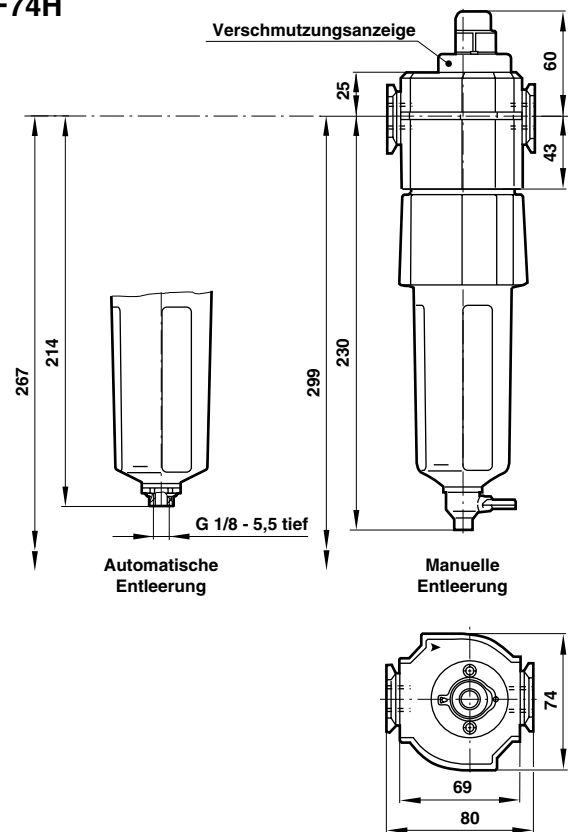
Primärdruck (bar)	Durchfluss max. l/s*	
	F74C	F74H
1	6,4	11,2
3	11,0	19,3
5	14,3	24,9
6,3	16,0	28,0
7	16,9	29,5
9	19,1	33,5

\* Maximaler Durchfluss bei spezifiziertem Ölabscheidegrad

### F74C



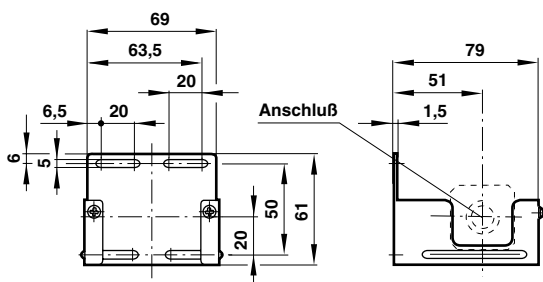
### F74H



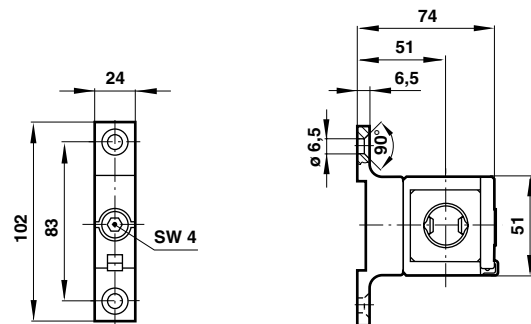
### Ersatzteile

Benennung	Ausführung	Typ
Verschleißteilsatz	F74C, F74H	4380-700
Filterelement	F74C	4344-01
	F74H	4344-02

### Universal-Befestigungswinkel

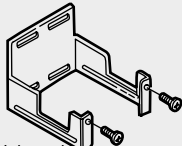
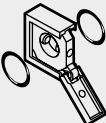
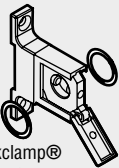
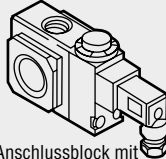
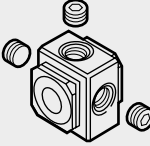

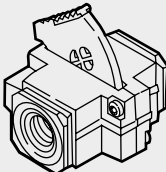


### Quikclamp® mit Befestigungswinkel





## Zubehör

						
Universal- Befestigungswinkel	Quikclamp®	Quikclamp® mit Befestigungswinkel	Anschlussblock mit Druckschalter	Anschlussblock	Gewindeflansch	3/2-Wege Absperrventil
4324-50	4314-51	4314-52	4346-51	-	G 1/4: 4315-09	-
-	-	-	-	-	G 3/8: 4315-10	-
-	-	-	-	G 1/2: 4316-04	G 1/2: 4315-11	G 1/2: T74T-4GA-P1N
-	-	-	-	-	G 3/4: 4315-12	-

### Sicherheitshinweise

Diese Produkte sind ausschließlich in industriellen Druckluftsystemen zu verwenden. Sie sind dort einzusetzen, wo die unter »**Technische Merkmale**« aufgeführten Druck- und Temperaturwerte nicht überschritten werden. Berücksichtigen Sie bitte die entsprechende Katalogseite.

Vor dem Einsatz der Produkte mit Flüssigkeiten sowie bei nicht industriellen Anwendungen, in lebenserhaltenden- oder anderen Systemen, die nicht in den veröffentlichten Anleitungsunterlagen enthalten sind, wenden Sie sich bitte direkt an Norgren. Durch Missbrauch, Verschleiß oder Störungen können in Hydrosystemen verwendete Komponenten auf verschiedene Arten versagen.

Systemauslegern wird dringend empfohlen, die Störungsarten aller in Hydrosystemen verwendeten Komponententeile zu berücksichtigen und ausreichende Sicherheitsvorkehrungen zu treffen, um Verletzungen von Personen sowie Beschädigungen der Geräte im Falle einer solchen Störung zu verhindern.

**Systemausleger sind verpflichtet, Sicherheitshinweise für den Endbenutzer im Betriebshandbuch zu vermerken, wenn der Störungsschutz nicht ausreichend gewährleistet ist.**

Systemauslegern und Endbenutzern wird dringend empfohlen, die den Produkten beigelegten Sicherheitsvorschriften einzuhalten.