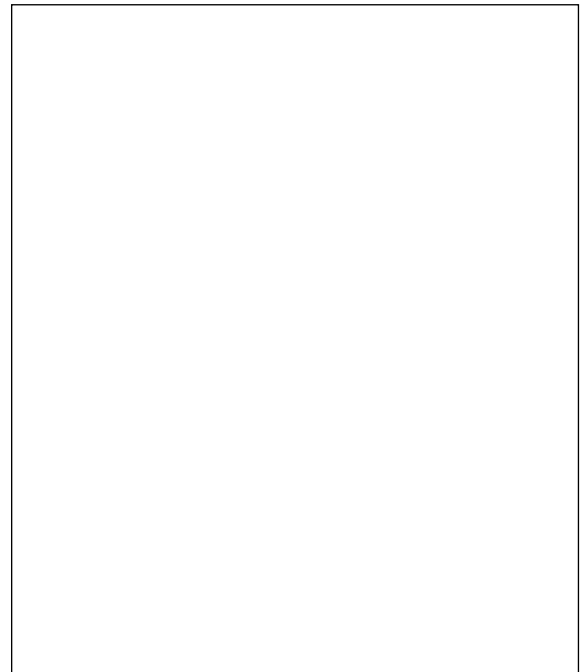


- **Wasser- und Teilchenausscheidung mit höchstem Wirkungsgrad**
- **Verschmutzungsanzeige für das Filterelement als Zubehör**
- **Flexibler Austausch von Einheiten durch patentiertes Montagerahmen-Stecksystem**
- **Metallbehälter mit Bajonett-Verschluß ermöglicht ein schnelles Wechseln des Filterelements**



### Technische Merkmale

Betriebsmedium:  
Druckluft

Betriebsdruck:  
17 bar max.

Gerätetemperatur:  
-20°C\* bis +80°C

\* Bei Temperaturen unter +2° bitte Luftbeschaffenheit beachten

Filterelement:  
40 µm Standard  
5 µm wahlweise

Entleerung:  
Manuell wahlweise automatisch

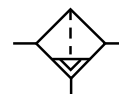
Maximaler Durchfluß:  
75 l/s (Anschluß G 1/2, Betriebsdruck = 6,3 bar,  $\Delta p = 0,5$  bar)

Material:  
Behälter Aluminium-Druckguß, Gehäuse und Rahmen Zink-Druckguß, O-Ringe synthetische Elastomere, Filterelement Polypropylen, prismatisches Sichtglas Kunststoff (Grilamid), auf Anfrage Sichtglas aus Pyrex.

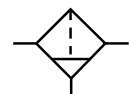
### Bestellinformation

Die Bestellnummern für Druckluftfilter finden Sie auf Seite 2

Technische Merkmale für Zubehör siehe Seite N/D 8.240.700



Automatische  
Entleerung



Manuelle  
Entleerung



### Bestellnummern

Entleerung	Anschluß	Filterelement 40 µm	Filterelement 5 µm	Gewicht (kg)
Automatisch	G 1/4	F64G-2GN-AD3	F64G-2GN-AD1	1,42
	G 3/8	F64G-3GN-AD3	F64G-3GN-AD1	1,40
	G 1/2	F64G-4GN-AD3	F64G-4GN-AD1	1,37
	G 3/4	F64G-6GN-AD3	F64G-6GN-AD1	1,73
	Ohne Rahmen	F64G-NNN-AD3	F64G-NNN-AD1	0,94
Manuell	G 1/4	F64G-2GN-MD3	F64G-2GN-MD1	1,40
	G 3/8	F64G-3GN-MD3	F64G-3GN-MD1	1,38
	G 1/2	F64G-4GN-MD3	F64G-4GN-MD1	1,35
	G 3/4	F64G-6GN-MD3	F64G-6GN-MD1	1,71
	Ohne Rahmen	F64G-NNN-MD3	F64G-NNN-MD1	0,92

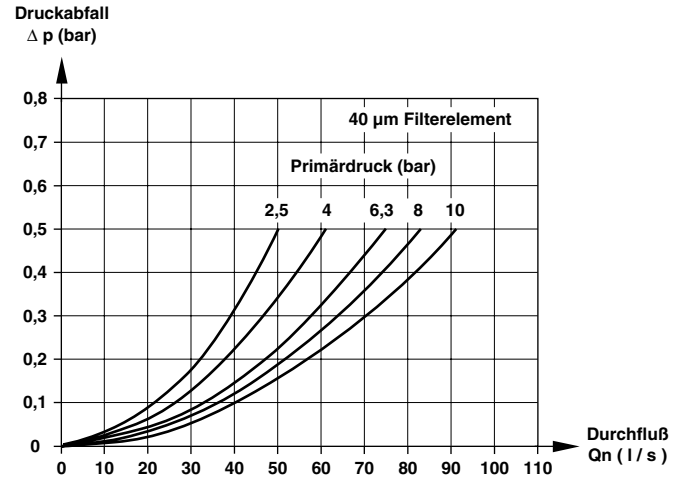
Ausführung mit Verschmutzungsanzeige D statt N an die 7. Stelle der Bestellnummer

Nennweite

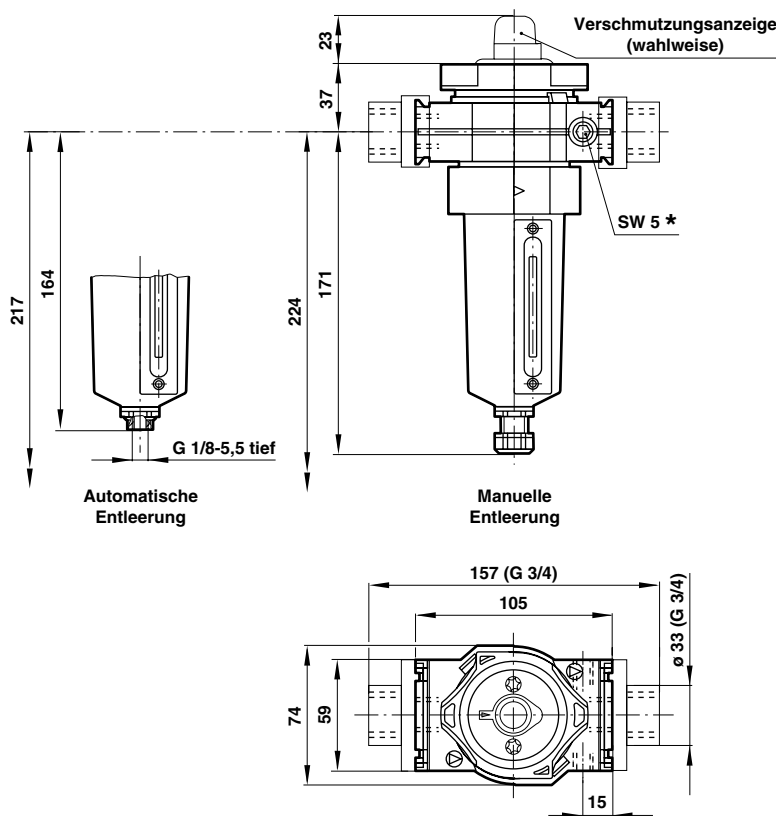
### Ersatzteile

Benennung	Ausführung	Typ
Verschleißteilsatz	Alle Modelle	4380-200
Filterelement	40 µm	4338-02
	5 µm	4338-01

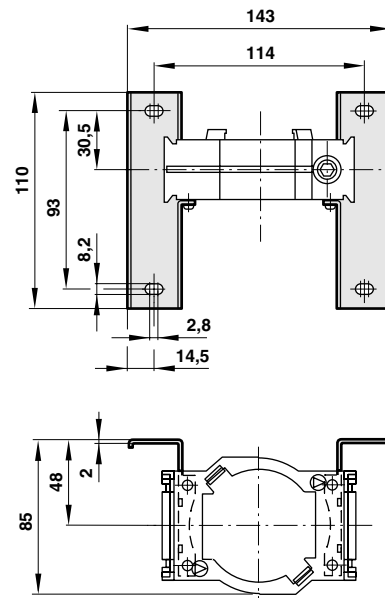
### Durchflußcharakteristik



### Abmessungen



### Befestigungswinkel



### Zubehör

Befestigungswinkel	3/2 - Wege-Absperrventil	Anschlußflansch mit Druckschalter	Anschlußflansch ungeölte Druckluft	Gewindeflansch	Verschmutzungsanzeige
74504-50	G 1/4 T64T-2GB-P1N G 3/8 T64T-3GB-P1N G 1/2 T64T-4GB-P1N G 3/4 T64T-6GB-P1N	4346-99	74507-50	- - G 1/2 74505-50 G 3/4 74505-53	Kann nur werkseitig montiert werden (siehe Bestellnummern).



### Sicherheitshinweise

Diese Produkte sind ausschließlich in industriellen Druckluftsystemen zu verwenden. Sie sind dort einzusetzen, wo die unter »**Technische Merkmale**« aufgeführten Druck- und Temperaturwerte nicht überschritten werden. Berücksichtigen Sie bitte die entsprechende Katalogseite.

Vor dem Einsatz der Produkte mit Flüssigkeiten sowie bei nicht industriellen Anwendungen, in lebenserhaltenden- oder anderen Systemen, die nicht in den veröffentlichten Anleitungunterlagen enthalten sind, wenden Sie sich bitte direkt an Norgren.

Durch Missbrauch, Verschleiß oder Störungen können in Hydrosystemen verwendete Komponenten auf verschiedene Arten versagen.

Systemauslegern wird dringend empfohlen, die Störungsarten aller in Hydrosystemen verwendeten Komponententeile zu berücksichtigen und ausreichende Sicherheitsvorkehrungen zu treffen, um Verletzungen von Personen sowie Beschädigungen der Geräte im Falle einer solchen Störung zu verhindern.

**Systemausleger sind verpflichtet, Sicherheitshinweise für den Endbenutzer im Betriebshandbuch zu vermerken, wenn der Störungsschutz nicht ausreichend gewährleistet ist.**

Systemauslegern und Endbenutzern wird dringend empfohlen, die den Produkten beigelegten Sicherheitsvorschriften einzuhalten.