

**OLYMPIA PLUS
Hochleistungs-Druckluftfilter
G 1/4 bis G 3/4**

- Hochleistungsfilter für ölfreie Druckluft
- Luftqualität entsprechend ISO 8573, Klasse 1.7.2
- Verschmutzungsanzeige für das Filterelement garantiert hohe Betriebsbereitschaft
- Flexibler Austausch von Einheiten durch patentiertes Montagerahmen-Stecksystem
- Metallbehälter mit Bajonett-Verschluß und prismatischem Sichtglas

**Technische Merkmale**

Betriebsmedium:
Druckluft

Betriebsdruck:
17 bar max.

Gerätetemperatur:
-20°C* bis +65°C

* Bei Temperaturen unter +2°C bitte Luftbeschaffenheit beachten

Filterelement:
0,01µm

Restölgehalt:
0,01 ppm bei 21°C

Luftqualität:
entsprechend ISO 8573-1: Klasse 1.7.2

Entleerung:
Automatisch wahlweise manuell

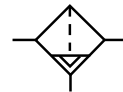
Maximaler Durchfluß:
16 l/s F64C
28 l/s F64H
(Anschluß G 1/2, Primärdruck = 6,3 bar)

Material:
Behälter Aluminium-Druckguß, Gehäuse und Montagerahmen
Zink-Druckguß, O-Ringe synthetische Elastomere, Filterelement
Microfasern, Prismatisches Sichtglas Kunststoff (Grilamid), auf
Anfrage Sichtglas Pyrex.

Bestellinformation

Die Bestellnummern für Hochleistungs-Druckluftfilter finden Sie auf Seite 2

Technische Merkmale für Zubehör siehe Seite
N/D **8.240.700**



Automatische
Entleerung



Bestellnummern

Entleerung	Anschluß	Typ	Gewicht (kg)	Einheit komplett mit 5µm Vorfilter (F64G)	Gewicht (kg)
Automatisch	G 1/4	F64C-2GD-AD0	1,48	FFC64-208	2,47
	G 3/8	F64H-3GD-AD0	1,70	FFC64-308	2,69
	G 1/2	F64H-4GD-AD0	1,67	FFC64-408	2,66
	G 3/4	F64H-6GD-AD0	2,01	FFC64-608	3,02
	Ohne Rahmen	F64C-NND-AD0	1,24		
		F64H-NND-AD0	1,24		
Manuell	G 1/4	F64C-2GD-MD0	1,46		
	G 3/8	F64H-3GD-MD0	1,68		
	G 1/2	F64H-4GD-MD0	1,65		
	G 3/4	F64H-6GD-MD0	1,99		
	Ohne Rahmen	F64C-NND-MD0	1,22		
		F64H-NND-MD0	1,22		

□ Nennweite

Durchflußcharakteristik

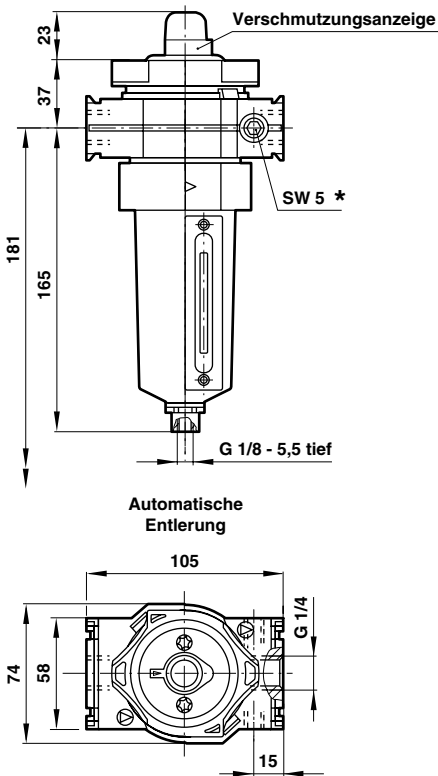
Primärdruck (bar)	Durchfluß max. l/s*	
	F64C	F64H
1	6,4	11,2
3	11,0	19,3
5	14,3	24,9
6,3	16,0	28,0
7	16,9	29,5
9	19,1	33,5

* Maximaler Durchfluß bei spezifiziertem Ölabscheidegrad

Ersatzteile

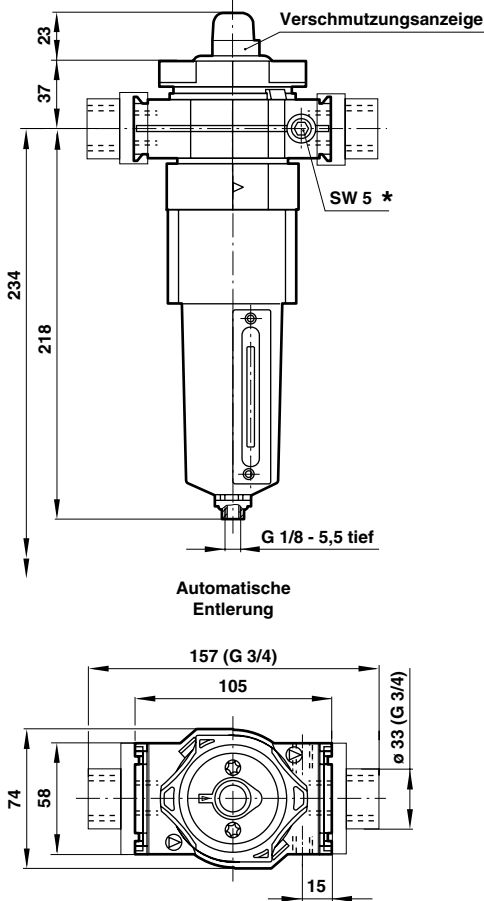
Benennung	Ausführung	Typ
Verschleißteilsatz	F64C, F64H	4380-200
Filterelement	F64C	4344-01
	F64H	4344-02

Abmessungen F64C



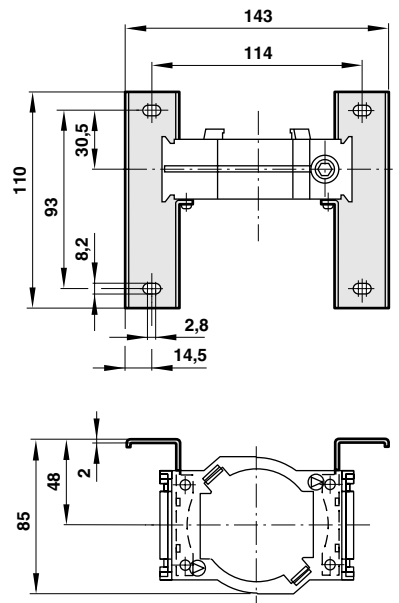
* Manometeranschluß Rc 1/8

F64H



* Manometeranschluß Rc 1/8

Befestigungswinkel



Zubehör

Befestigungswinkel	3/2 - Wege-Absperventil	Anschlußflansch mit Druckschalter	Anschlußflansch ungeölte Druckluft	Gewindeflansch
74504-50	G 1/4 T64T-2GB-P1N G 3/8 T64T-3GB-P1N G 1/2 T64T-4GB-P1N G 3/4 T64T-6GB-P1N	4346-99	74507-50	- - G 1/2 74505-50 G 3/4 74505-53



Sicherheitshinweise

Diese Produkte sind ausschließlich in industriellen Druckluftsystemen zu verwenden. Sie sind dort einzusetzen, wo die unter »**Technische Merkmale**« aufgeführten Druck- und Temperaturwerte nicht überschritten werden. Berücksichtigen Sie bitte die entsprechende Katalogseite.

Vor dem Einsatz der Produkte mit Flüssigkeiten sowie bei nicht industriellen Anwendungen, in lebenserhaltenden- oder anderen Systemen, die nicht in den veröffentlichten Anleitungunterlagen enthalten sind, wenden Sie sich bitte direkt an Norgren. Durch Missbrauch, Verschleiß oder Störungen können in Hydrosystemen verwendete Komponenten auf verschiedene Arten versagen.

Systemauslegern wird dringend empfohlen, die Störungsarten aller in Hydrosystemen verwendeten Komponententeile zu berücksichtigen und ausreichende Sicherheitsvorkehrungen zu treffen, um Verletzungen von Personen sowie Beschädigungen der Geräte im Falle einer solchen Störung zu verhindern.

Systemausleger sind verpflichtet, Sicherheitshinweise für den Endbenutzer im Betriebshandbuch zu vermerken, wenn der Störungsschutz nicht ausreichend gewährleistet ist.

Systemauslegern und Endbenutzern wird dringend empfohlen, die den Produkten beigelegten Sicherheitsvorschriften einzuhalten.