

- 3-stufiger Hochleistungsfilter (40 µm, 0,01 µm und Aktivkohle)
- Luftqualität entsprechend ISO 8573-1 Klasse 1.7.1
- Flexibler Austausch von Einheiten durch patentiertes Montagerahmen-Stecksystem



Technische Merkmale

Betriebsmedium:
Druckluft

Betriebsdruck:
17 bar max.

Gerätetemperatur:
-20°C* bis +65°C

* Bei Temperaturen unter + 2°C bitte Luftbeschaffenheit beachten

Filterelemente:

1. Stufe 40 µm Vorfilterelement
2. Stufe 0,01 µm Hauptfilterelement
3. Stufe Aktivkohle

Maximaler Restölgehalt:
0,003 ppm bei +21°C

Luftqualität:
Entsprechend ISO 8573-1: Klasse 1.7.1

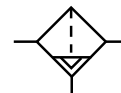
Material:

Behälter, Gehäuse und Montagerahmen Zink- Druckguß,
O-Ringe synthetische Elastomere, Vorfilter Sinterbronze,
Hauptfilter Mikrofaser, Feinfilter Aktivkohle,
prismatisches Sichtglas Pyrex.

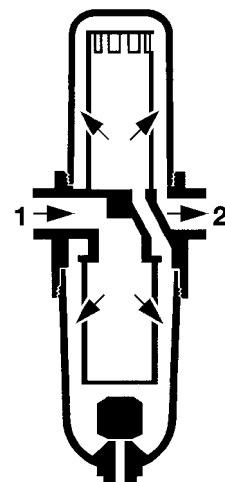
Bestellinformation

Die Bestellnummern für Hochleistungs-
Druckluftfilter finden Sie auf Seite 2

Technische Merkmale für Zubehör siehe Seite
N/D 8.240.700



Automatische
Entleerung





Bestellnummern

Entleerung	Anschluß	Typ	Gewicht (kg)	Einheit mit Vorfilter	Gewicht (kg)
Automatisch	G 1/4	F64B-2GN-ARO	1,83	FFB64-208	3,20
	G 3/8	F64L-3GN-ARO	2,21	FFB64-308	3,57
	G1/2	F64L-4GN-ARO	2,50	FFB64-408	3,60
	G3/4	F64L-6GN-ARO	2,88	FFB64-608	3,98
	Ohne Rahmen	F64B-NNN-ARO	2,07		
		F64L-NNN-ARO	2,07		

□ Nennweite

Durchflußcharakteristik

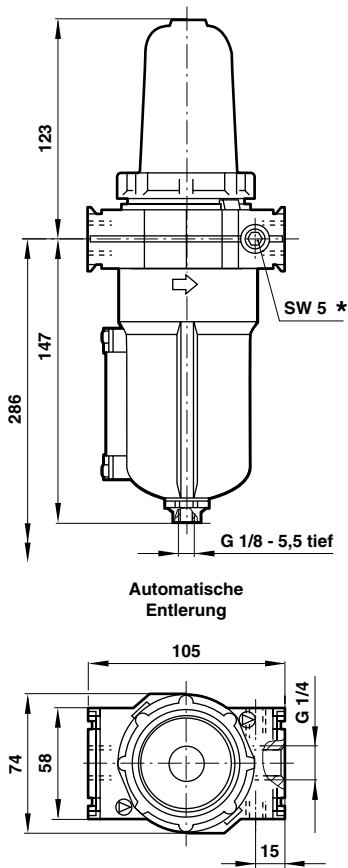
Primärdruck (bar)	Maximaler Durchfluß (l/s) *	
	F64B	F64L
1	2,8	4,4
3	4,8	7,6
5	6,2	9,8
6,3	7,0	11,0
7	7,3	11,5
9	8,4	13,2

* Maximaler Durchfluß bei spezifiziertem Ölabscheidegrad

Ersatzteile

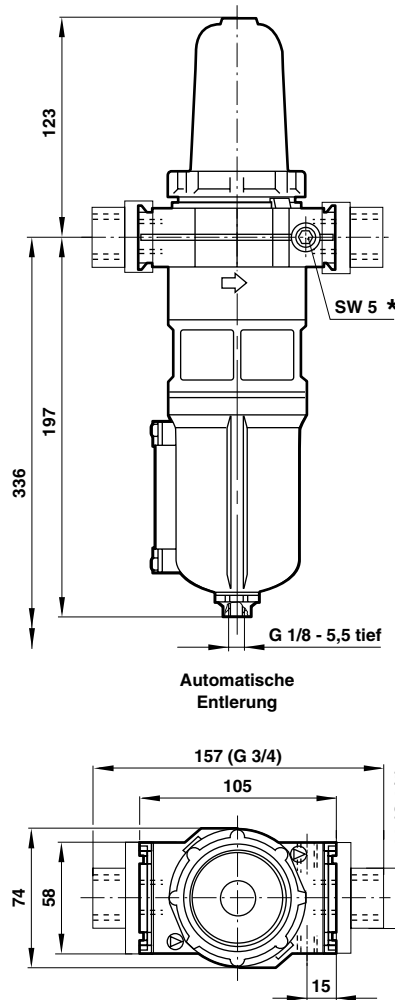
Benennung	Ausführung	Typ
Verschleißteilsatz	F64B, F64L	4380-201
Filterelement	F64B (Mikrofaser)	5350-99
	F64L (Mikrofaser)	5350-98
Vorfilter		3698-02
Aktivkohle-Filter		5568-01

Abmessungen F64B

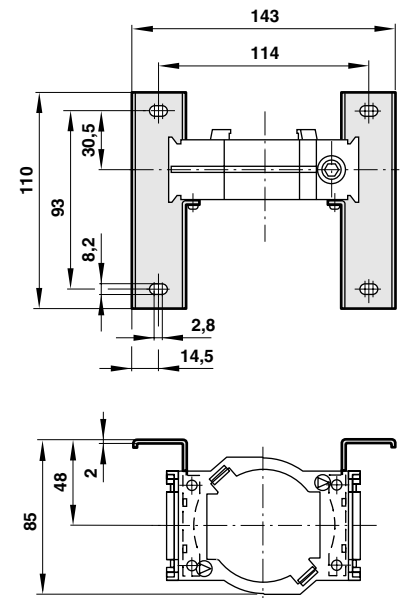


* Manometeranschluß Rc 1/8

F64L



Befestigungswinkel



Zubehör

Befestigungswinkel 74504-50	3/2 - Wege-Absperrventil G 1/4 T64T-2GB-P1N G 3/8 T64T-3GB-P1N G 1/2 T64T-4GB-P1N G 3/4 T64T-6GB-P1N	Anschlußflansch mit Druckschalter 4346-99	Anschlußflansch ungeölte Druckluft 74507-50	Gewindeflansch - - G 1/2 74505-50 G 3/4 74505-53



Sicherheitshinweise

Diese Produkte sind ausschließlich in industriellen Druckluftsystemen zu verwenden. Sie sind dort einzusetzen, wo die unter »**Technische Merkmale**« aufgeführten Druck- und Temperaturwerte nicht überschritten werden. Berücksichtigen Sie bitte die entsprechende Katalogseite.

Vor dem Einsatz der Produkte mit Flüssigkeiten sowie bei nicht industriellen Anwendungen, in lebenserhaltenden- oder anderen Systemen, die nicht in den veröffentlichten Anleitungsunterlagen enthalten sind, wenden Sie sich bitte direkt an Norgren.

Durch Missbrauch, Verschleiß oder Störungen können in Hydrosystemen verwendete Komponenten auf verschiedene Arten versagen.

Systemauslegern wird dringend empfohlen, die Störungsarten aller in Hydrosystemen verwendeten Komponententeile zu berücksichtigen und ausreichende Sicherheitsvorkehrungen zu treffen, um Verletzungen von Personen sowie Beschädigungen der Geräte im Falle einer solchen Störung zu verhindern.

Systemausleger sind verpflichtet, Sicherheitshinweise für den Endbenutzer im Betriebshandbuch zu vermerken, wenn der Störungsschutz nicht ausreichend gewährleistet ist.

Systemauslegern und Endbenutzern wird dringend empfohlen, die den Produkten beigelegten Sicherheitsvorschriften einzuhalten.