

**OLYMPIA PLUS
Filter-Schalldämpfer
G 1/4 bis G 3/4**

- Zum Abscheiden von Ölaerosolen aus der Abluft von pneumatischen Systemen
- Zur Geräuschdämmung speziell an Maschinen und Anlagen in geschlossenen Räumen
- Filterelement problemlos austauschbar
- Flexibler Austausch der Einheiten durch patentiertes Montagerahmen-Stecksystem

**Technische Merkmale**

Betriebsmedium:
Druckluft

Gerätetemperatur:
-20°C* bis +50°C

* Bei Temperaturen unter + 2°C bitte Luftbeschaffenheit beachten

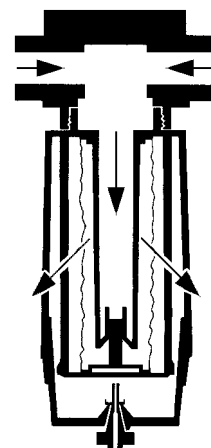
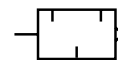
Material:

Gehäuse Aluminium-Druckguß, Montagerahmen Zink-Druckguß, Behälter Polypropylen, O-Ringe synthetische Elastomere

Bestellinformation

Die Bestellnummern für Filter-Schalldämpfer finden Sie auf Seite 2

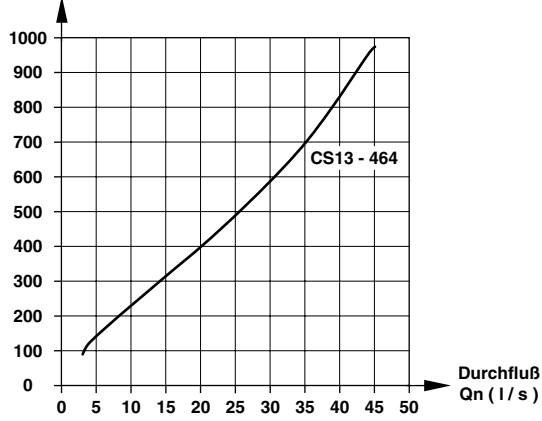
Technische Merkmale für Zubehör siehe Seite N/D 8.240.700





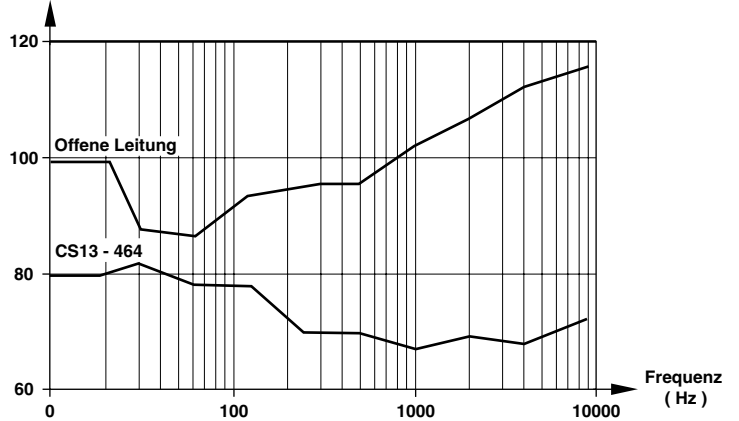
Druckabfall/Durchfluß

Druckabfall Δp (mbar)



Schalldämpfer/offene Leitung

Geräuschpegel Austrittsluft (dB)



Bestellnummern

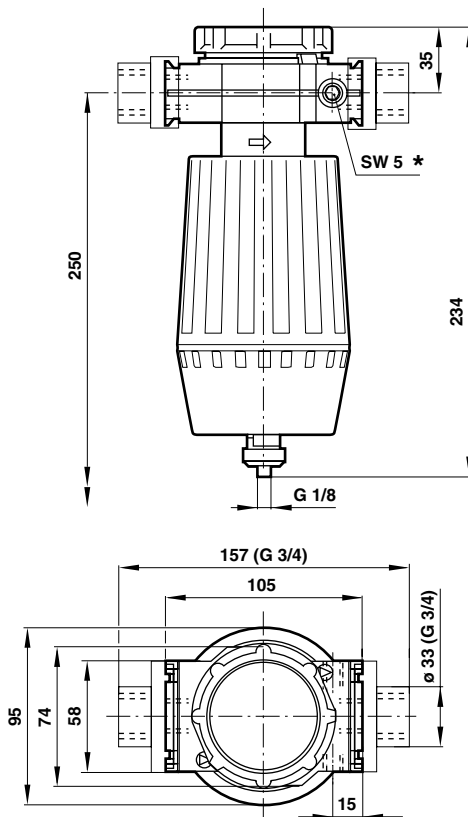
Anschluß	Typ	Gewicht (kg)
G 1/4	CS13-264-10GG	1,35
G 3/8	CS13-364-10GG	1,33
G 1/2	CS13-464-10GG	1,30
G 3/4	CS13-664-10GG	1,66
Ohne Rahmen	CS13-064-0000	0,87

□ Nennweite

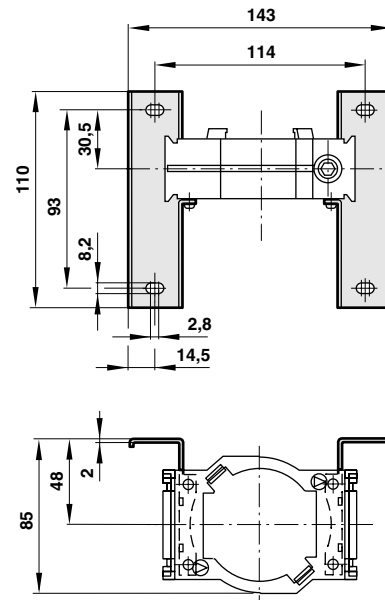
Ersatzteile

Benennung	Typ
Verschleißteilsatz	CS13RK

Abmessungen

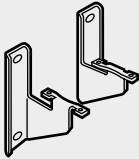
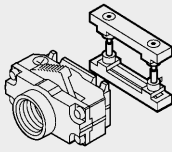
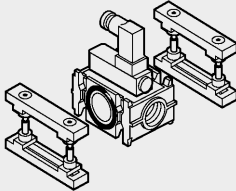
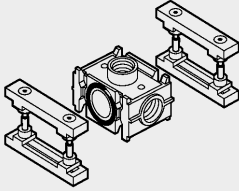
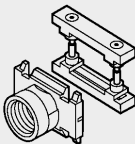


Befestigungswinkel





Zubehör

				
Befestigungswinkel	3/2 - Wege-Absperrventil	Anschlußflansch mit Druckschalter	Anschlußflansch ungeölte Druckluft	Gewindeflansch
74504-50	G 1/4 T64T-2GB-P1N	4346-99	74507-50	-
	G 3/8 T64T-3GB-P1N			-
	G 1/2 T64T-4GB-P1N			G 1/2 74505-50
	G 3/4 T64T-6GB-P1N			G 3/4 74505-53

Sicherheitshinweise

Diese Produkte sind ausschließlich in industriellen Druckluftsystemen zu verwenden. Sie sind dort einzusetzen, wo die unter »**Technische Merkmale**« aufgeführten Druck- und Temperaturwerte nicht überschritten werden. Berücksichtigen Sie bitte die entsprechende Katalogseite.

Vor dem Einsatz der Produkte mit Flüssigkeiten sowie bei nicht industriellen Anwendungen, in lebenserhaltenden- oder anderen Systemen, die nicht in den veröffentlichten Anleitungsunterlagen enthalten sind, wenden Sie sich bitte direkt an Norgren. Durch Missbrauch, Verschleiß oder Störungen können in Hydrosystemen verwendete Komponenten auf verschiedene Arten versagen.

Systemauslegern wird dringend empfohlen, die Störungsarten aller in Hydrosystemen verwendeten Komponententeile zu berücksichtigen und ausreichende Sicherheitsvorkehrungen zu treffen, um Verletzungen von Personen sowie Beschädigungen der Geräte im Falle einer solchen Störung zu verhindern.

Systemausleger sind verpflichtet, Sicherheitshinweise für den Endbenutzer im Betriebshandbuch zu vermerken, wenn der Störungsschutz nicht ausreichend gewährleistet ist.

Systemauslegern und Endbenutzern wird dringend empfohlen, die den Produkten beigelegten Sicherheitsvorschriften einzuhalten.