

**OLYMPIA PLUS-Serie 68
Druckluftregler
G 3/4 bis G 1 1/2**

- **OLYMPIA PLUS Montagerahmen-Stecksystem**
- **Robust und kompakt**
- **Großes Ventil und Membrane sichern hohen Durchfluss**
- **Sicherung des Einstellwertes durch Verrasterung des Einstellknopfes**
- **Exzellente Durchfluss- und Regelcharakteristik**


Technische Merkmale

Betriebsmedium:
Druckluft

Betriebsdruck:
20 bar max.

Gerätetemperatur:
-20°C* bis +80°C

* Bei Temperaturen unter +2°C bitte Luftbeschaffenheit beachten.

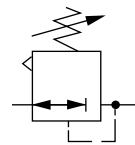
Durchfluss:
Primärdruck 10 bar, Sekundärdruck 6,3 bar
und $\Delta 1$ bar 180 dm³/s

Manometeranschluss:
Rc 1/8

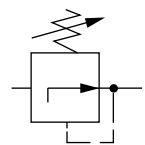
Material:
Gehäuse: Aluminium-Druckguss
Montagerahmen: Aluminium-Druckguss
Enddeckel: Aluminium-Druckguss
Einstellknopf: Acetal
Einstellspindel (17 bar): Stahl
Ventil: Aluminium
Dichtungen: synthetische Elastomere

Bestellinformation

Siehe folgende Seite



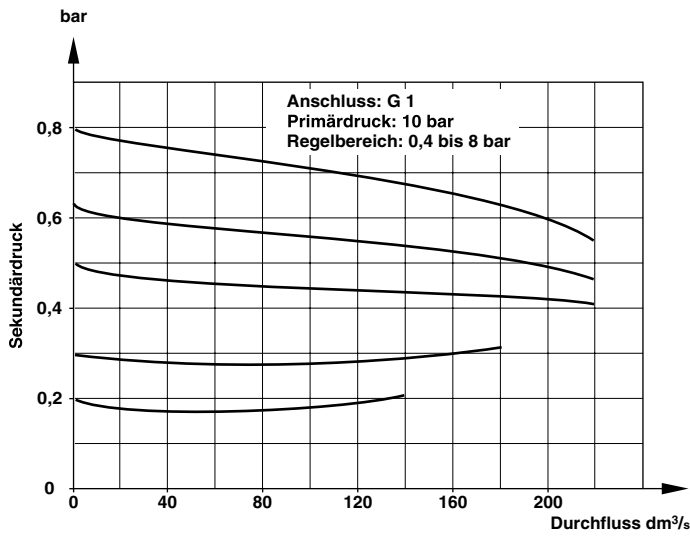
Mit Überdrucksicherung



Ohne Überdrucksicherung



Durchflusscharakteristik



Bestellinformation

Alle aufgelisteten Modelle mit Montagerahmen (incl. Gewinde), Einstellknopf, Überdrucksicherung und einem Regelbereich* von 0,4 bis 8 bar. Manometer sind im Lieferumfang nicht enthalten.

Anschluss	Typ	Durchfluss l/s	Gewicht kg
G 3/4	R68G-6GK-RLN	150	1,95
G 1	R68G-8GK-RLN	170	1,89
G 1 1/4	R68G-AGK-RLN	170	1,93
G 1 1/2	R68G-BGK-RLN	170	1,97

* Der Sekundärdruck kann sowohl höher als auch niedriger als angegeben eingestellt werden. Ein konstanter Sekundärdruck ist aber nur innerhalb des angegebenen Regelbereiches möglich.

Typenschlüssel

R68G-***-***

Anschluss	Kennung
G 3/4	6
G 1	8
G 1 1/4	A
G 1 1/2	B
Ohne	N

Gewinde	Kennung
PTF	Auf Anfrage
ISO G parallel	G
Ohne	N

Ausführung	Kennung
Einstellknopf	K
Einstellspindel (17 bar)	T

Manometer	Kennung
Mit	G
Ohne	N

Regelbereich	Kennung
0,3 bis 4 bar	F
0,4 bis 8 bar	L
0,7 bis 17 bar	S**

Überdrucksicherung	Kennung
Mit	R
Ohne	N

** Druckregler mit einem Einstellbereich von 17 bar sind nur mit Einstellspindel lieferbar. Hierbei ändert sich die Bestellnummer an der 7. Stelle in T und an der 9. Stelle in S.

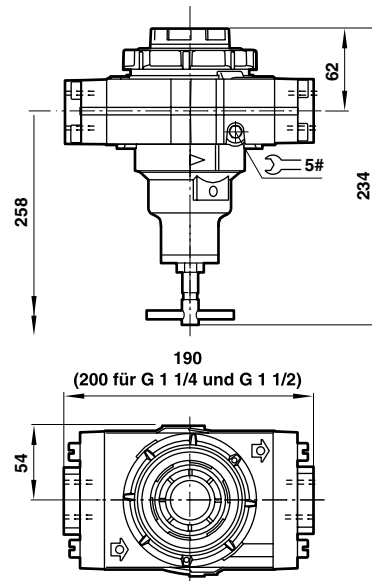
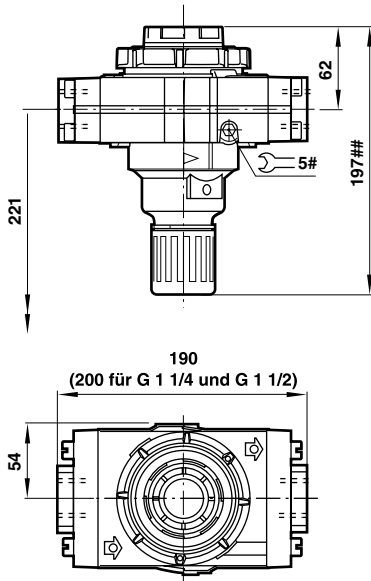


Zubehör

		
Befestigungswinkel	Verstellsperre* mit Plombendraht	Manometer Ø 50 mm
G 3/4: 18-001-979	Komplett 4355-51	6 bar 18-013-891
G 1: 18-001-979	Plombendraht 2117-01	10 bar 18-013-890
G 1 1/4: 18-001-978		16 bar 18-013-889
G 1 1/2: -		25 bar 18-013-888

* Der Bügeldurchmesser des Vorhängeschlosses muss < 8 mm sein.

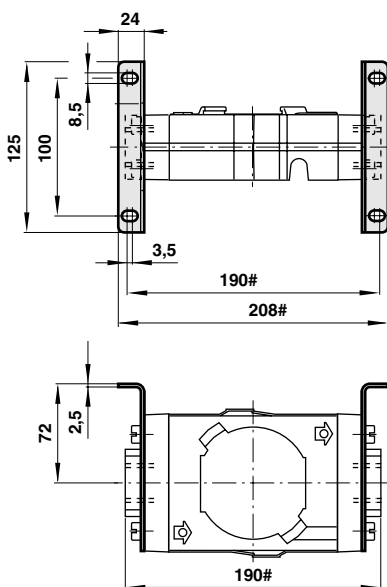
Abmessungen



Manometeranschluss Rc 1/8

In gesicherter Position minus 4 mm

Befestigungswinkel



Plus 10 mm für Anschlussgröße G 1 1/4

Verschleißteile

Benennung	Überdrucksicherung	Typ
Verschleißteilsatz	Mit	4381-300
	Ohne	4381-301



Sicherheitshinweise

Diese Produkte sind ausschließlich in industriellen Druckluftsystemen zu verwenden. Sie sind dort einzusetzen, wo die unter »**Technische Merkmale**« aufgeführten Druck- und Temperaturwerte nicht überschritten werden. Berücksichtigen Sie bitte die entsprechende Katalogseite.

Vor dem Einsatz der Produkte mit Flüssigkeiten sowie bei nicht industriellen Anwendungen, in lebenserhaltenden- oder anderen Systemen, die nicht in den veröffentlichten Anleitungsunterlagen enthalten sind, wenden Sie sich bitte direkt an Norgren. Durch Missbrauch, Verschleiß oder Störungen können in Hydrosystemen verwendete Komponenten auf verschiedene Arten versagen.

Systemauslegern wird dringend empfohlen, die Störungsarten aller in Hydrosystemen verwendeten Komponententeile zu berücksichtigen und ausreichende Sicherheitsvorkehrungen zu treffen, um Verletzungen von Personen sowie Beschädigungen der Geräte im Falle einer solchen Störung zu verhindern.

Systemausleger sind verpflichtet, Sicherheitshinweise für den Endbenutzer im Betriebshandbuch zu vermerken, wenn der Störungsschutz nicht ausreichend gewährleistet ist.

Systemauslegern und Endbenutzern wird dringend empfohlen, die den Produkten beigelegten Sicherheitsvorschriften einzuhalten.