

**OLYMPIA PLUS-Serie 68  
Druckbegrenzungsventil  
G 3/4 bis G 1 1/2**

- **OLYMPIA PLUS Montagerahmen-Stecksystem**
- **Schutz von Geräten vor Überdruck in pneumatischen Systemen**
- **Integrierte Vorsteuerung sorgt für höchste Empfindlichkeit, Genauigkeit und schnelle Reaktion auf Überdrucksituationen**
- **Großer Entlüftungsquerschnitt mit Gewinde zur Aufnahme von Schalldämpfern oder Leitungen**


**Technische Merkmale**

Betriebsmedium:  
Druckluft

Gerätetemperatur:  
-20°C\* bis +80°C

\* Bei Temperaturen unter +2°C bitte Luftbeschaffenheit beachten.

Manometeranschluss:  
Rc 1/8

Entlüftungsanschluss:  
G 1

Material:

Gehäuse: Aluminium-Druckguss

Montagerahmen: Aluminium-Druckguss

Enddeckel: Aluminium-Druckguss

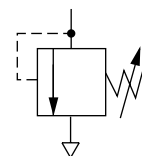
Einstellschraube: Stahl

Ventil: Aluminium

Dichtungen: synthetische Elastomere

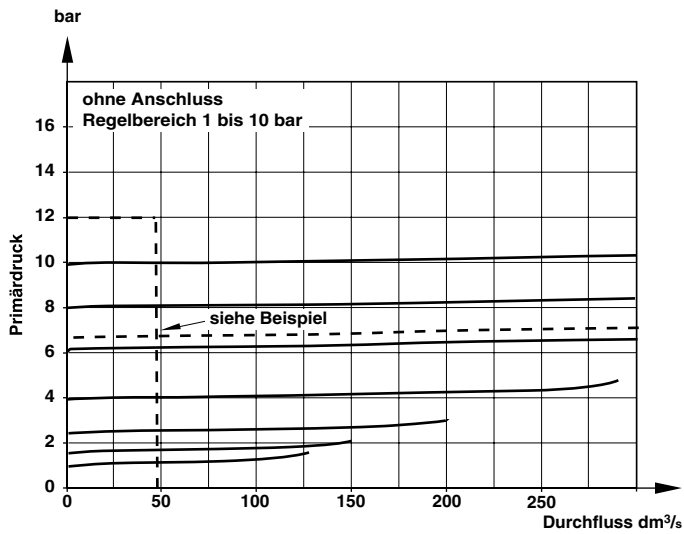
**Bestellinformation**

Siehe folgende Seite





### Durchflusscharakteristik



### Auswahl des Druckbegrenzungsventils:

Die Funktion eines Druckbegrenzungsventils ist es, ein System vor einem Überdruck zu schützen, welcher ansonsten zur Beschädigung von eingebauten Systemelementen führen könnte.

Ein Druckregler reduziert den Netzdruck auf ein für die jeweilige Anwendung notwendiges Maß. Ein Druckbegrenzungsventil wird hinter einem Druckregler installiert, um die nachgeschalteten Geräte vor Drucksitzen zu schützen.

Die Durchflussleistung des Druckbegrenzungsventils muss gleich oder größer wie der des Kompressors sein.

### Beispiel:

Der Kompressor liefert 47 dm³/s Druckluft bei 12 bar, während die Anwendung einen Druck von 6,2 bar benötigt (eingestellt an einem Druckregler hinter dem Kompressor).

Das Druckbegrenzungsventil wird hinter dem Druckregler auf einen Druck eingestellt, der etwas oberhalb von 6,2 bar liegt. Die Durchflusskapazität des Druckbegrenzungsventils muss allerdings gleich oder größer 47 dm³/s bzw. unterhalb von 12 bar betragen.

### Bestellinformation

Alle aufgelisteten Modelle mit Montagerahmen (incl. Gewinde), Einstellschraube, Druckbereich von 1 bis 10 bar. Manometer sind im Lieferumfang nicht enthalten.

Anschluss	Typ	Gewicht (kg)
G 3/4	V68H-6GD-NMN	2,21
G 1	V68H-8GD-NMN	2,20
G 1 1/4	V68H-AGD-NMN	2,22
G 1 1/2	V68H-BGD-NMN	2,26

### Typenschlüssel

V68H-\*\*\*-R\*\*\*

Anschluss	Kennung
G 3/4	6
G 1	8
G 1 1/4	A
G 1 1/2	B

Gewinde	Kennung
PTF	Auf Anfrage
ISO G (parallel)	G

Einstellung	Kennung
Schlitzschraube	D

Manometer	Kennung
Mit	G
Ohne	N

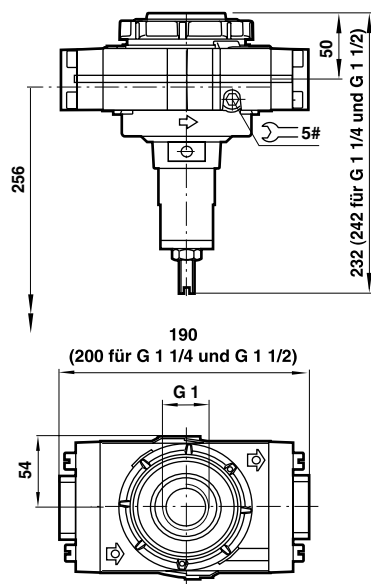
Druckbereich	Kennung
0,4 bis 4 bar	F
1 bis 10 bar	M
0,7 bis 17 bar	S

### Zubehör

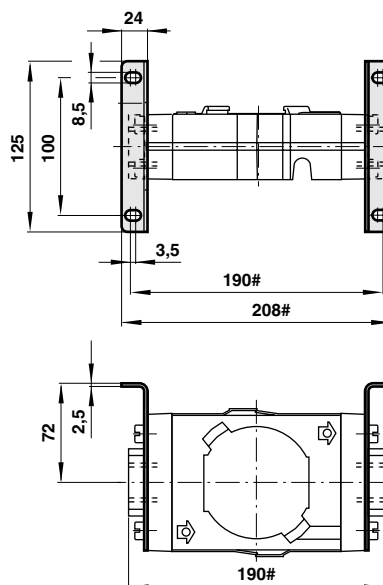
Befestigungswinkel	Schalldämpfer	Manometer ø 50 mm
G 3/4: 18-001-979	G 1 A: MB008B	6 bar 18-013-891
G 1: 18-001-979		10 bar 18-013-890
G 1 1/4: 18-001-978		16 bar 18-013-889
G 1 1/2: -		25 bar 18-013-888



## Abmessungen



## Befestigungswinkel



# Plus 10 mm für Anschlussgröße G 1 1/4

# Manometeranschluss Rc 1/8

## Verschleißteilsatz

Benennung	Typ.
Verschleißteilsatz	4384-300

## Sicherheitshinweise

Diese Produkte sind ausschließlich in industriellen Druckluftsystemen zu verwenden. Sie sind dort einzusetzen, wo die unter »**Technische Merkmale**« aufgeführten Druck- und Temperaturwerte nicht überschritten werden. Berücksichtigen Sie bitte die entsprechende Katalogseite.

Vor dem Einsatz der Produkte mit Flüssigkeiten sowie bei nicht industriellen Anwendungen, in lebenserhaltenden- oder anderen Systemen, die nicht in den veröffentlichten Anleitungsunterlagen enthalten sind, wenden Sie sich bitte direkt an Norgren. Durch Missbrauch, Verschleiß oder Störungen können in Hydrosystemen verwendete Komponenten auf verschiedene Arten versagen.

Systemauslegern wird dringend empfohlen, die Störungsarten aller in Hydrosystemen verwendeten Komponententeile zu berücksichtigen und ausreichende Sicherheitsvorkehrungen zu treffen, um Verletzungen von Personen sowie Beschädigungen der Geräte im Falle einer solchen Störung zu verhindern.

**Systemausleger sind verpflichtet, Sicherheitshinweise für den Endbenutzer im Betriebshandbuch zu vermerken, wenn der Störungsschutz nicht ausreichend gewährleistet ist.**

Systemauslegern und Endbenutzern wird dringend empfohlen, die den Produkten beigelegten Sicherheitsvorschriften einzuhalten.