

**Kunststoffmembran-Fühlersystem
für neutrale gasförmige
und flüssige Fluide**

- **Hohe Schaltgenauigkeit
(bei Druckregelung Streuung < 1%)**
- **Lange Lebensdauer**
- **Für neutrale Gase besonders geeignet**
- **Mikroschalter mit goldplattierten Kontakten**



Technische Daten

Betriebsfluide:

Für z.B. Luft, Wasser, Hydrauliköl, Schmieröl, leichtes Heizöl;
Betriebsviskosität bis 1000 mm²/s

Reproduzierbarkeit:

± 1% vom Bereichsendwert (bezogen auf Druckregelung)

Schaltelement:

Mikroschalter mit goldplattierten Kontakten

bei Elektroanschluss DIN 43650

Mikroschalter mit Silberkontakten
bei Elektroanschluss DIN Pg 13,5

Schutzart:

IP 65

Umgebungstemperatur:

- 10 bis + 80 °C

Fluidtemperatur:

0 bis + 80 °C

Temperatur am Schaltelement:

Max. + 80 °C

Einbaulage:

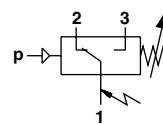
Beliebig

Erschütterungen:

Möglichst vermeiden (max. 1 g)

Bestellbeispiel

Fein-Druckschalter für gefilterte Druckluft,
Schaltpunkt bei + 0,1 bar steigend,
Elektroanschluss nach DIN 43650
Bestell-Nr.: 0823006



Schaltfunktion:

Ein einpoliger Mikroschalter (Umschalter)
Klemmen 1 – 3: bei steigendem Regelwert
Kontakt schließend,
Klemmen 1 – 2: bei steigendem Regelwert
Kontakt öffnend



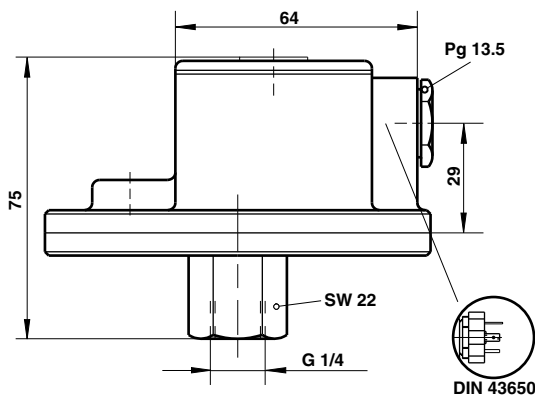
Allgemeine Informationen – Schaltdruckdifferenz festliegend

Typ mit Elektroanschluss Pg 13.5 (Silberkontakt)	Typ mit Elektroanschluss DIN 43650 (Goldkontakt)	Schaltdruckbereich ¹⁾ p _{vu} min. ... p _{vo} max. (VDI 3283) (bar)	Schaltdruckdifferenz (bar)		Grenzwert ²⁾	Schaltzahl (l/min)	Werkstoffe im Druckfühler		Druckanschluss (Innengewinde)	Masse gesamt (kg)	Maßzeichnung Nr.
			am Bereichs- anfang	am Bereichs- ende			Gehäuse	Abdichtung (NBR)			
0823003	0823006	-0.2 ... +0.2	0.006	0.009	6	10	Al 3.2582	Perbunan	G 1/4	0.5	01 / 02
0823100	0823101	0 ... +0.02	0.0008	0.0009	6 (1)	10	Al 3.2582	Perbunan	G 1/4	0.5	01 / 02
0823000	0823001	0.002 ... +0.25	0.009	0.009	6 (1)	10	Al 3.2582	Perbunan	G 1/4	0.5	01 / 02

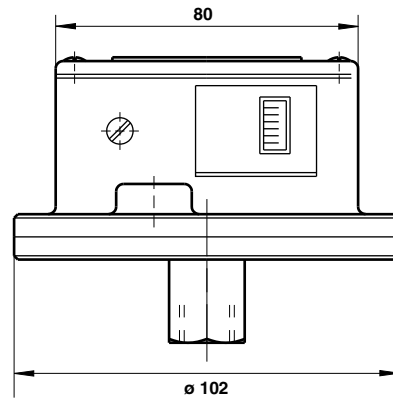
¹⁾ Der Betriebsdruckbereich ist der atmosphärische Luftdruck.

²⁾ Auch kurzzeitige Druckschübe während des Betriebes dürfen diesen Grenzwert nicht überschreiten. () = Grenzwert lt. DVGW-Zulassung.

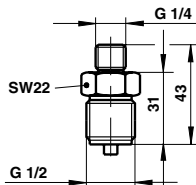
Maßzeichnung
01



Maßzeichnung
02

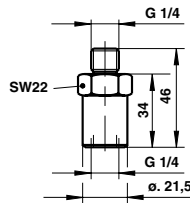


Zubehör Druckanschluss-Übergangsnippel
von G 1/4 auf G 1/2
Außengewinde
Bestell-Nr. 0574767

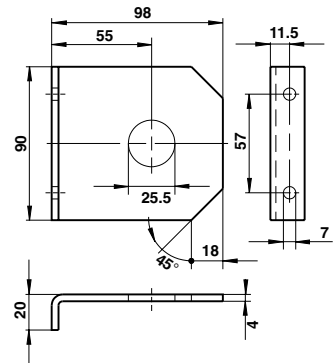


Dämpfungsvorkammer
G 1/4

Bestell-Nr. 0574773



11 D-Halterung
Bestell-Nr. 0520554



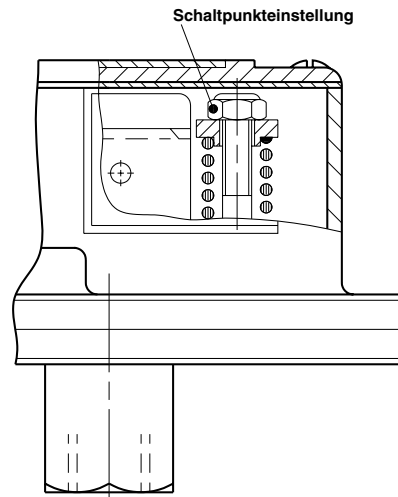
Auswahl und Einbauhinweise

Auswahl und Einbauhinweise Bereichsauswahl: optimal, wenn die Schaltpunkte in der Mitte des Schaltdruckbereiches liegen. Elektrischer Anschluss Pg 13.5: Verdrahtung gemäß VDE-Vorschriften. Bei Montage im Freien ist ausreichender Schutz gegen kritische Umgebungsbedingungen zu gewährleisten. Kritische Bedingungen sind: Aggressivität der Luft, hohe bzw. tiefe Temperaturen, hohe Temperaturänderungen, Sonneneinstrahlung, Wassereindringung.

Einstellung der Schaltpunkte

Der untere oder obere Schaltpunkt wird mit der selbstsichernden Sechskantmutter eingestellt. Der andere Schaltpunkt ergibt sich aus der festliegenden Schaltdruckdifferenz. Durch Rechtsdrehen der Sechskantmutter werden die Schaltpunkte nach oben verschoben.

Zum Einstellen auf genaue Schaltdrücke ist ein Manometer zu Hilfe zu nehmen. (Der Druckschalter ist - auch wenn er als Einstellhilfen Skalen besitzt - kein Messgerät, sondern ein Schalt- und Regelgerät). Eine andere Einstellung kann nach Entfernen des Deckels jederzeit, also auch während des Betriebes, erfolgen.





Schaltvermögen – Umschalter mit Silberspringkontakt

Stromart	Belastungsart	Schaltspannung U_s (V)			
		24	60	110	230
		Max. Schaltstrom I (A)			
AC	Ohmsche	15	15	15	15
AC	Induktive, $\cos \varphi \approx 0.7$	4	2.5	1.5	0.9
AC	Induktive, Funkenlöschung mit RC-Glied	6	4	2.5	1.5
DC	Ohmsche	0.2	-	-	-
DC	Induktive, $L/R \approx 10$ ms	0.1	-	-	-
DC	Induktive, Funkenlöschung mit Diode	0.15	-	-	-

Bezugsschaltzahl 60/min
 Bezugstemperatur + 30 °C
 (bei + 70 °C max. Schaltstrom 50% der Tabellenwerte).

Kontakt-Lebensdauer
 bezogen auf max. Schaltstrom $\approx 1 \cdot 10^6$ Schaltungen
 (bei 50% des max. Schaltstromes ca. 3fache Lebensdauer).

Mechanische Lebensdauer $\approx 5 \cdot 10^6$ Schaltungen.

Bei nicht aggressiver Umgebungsluft, die insbesondere keinen Schwefel enthält, gelten folgende Grenzwerte:

Mikroschalter mit Silberspringkontakt:

U_{\min} ca. 8 ... 12 V, I_{\min} ca. 10 mA,
 max. Werte siehe Schaltleistungstabelle;

Mikroschalter mit vergoldeten Kontakten

U_{\min} und I_{\min} keine Grenze,
 sinnvolle obere Grenze:
 U_{\max} ca. 48 V, I_{\max} ca. 20 mA;
 höhere Werte zwar zulässig, jedoch für Silberspringkontakte ausreichend.

Die Kriech- und Luftstrecken entsprechen nach VDE 0110 der Isolationsgruppe B
 (ausgenommen Kontaktabstand des Mikroschalters).

Vorschlag für Funkenlöschung bei Gleichspannung

1. Diode D parallel zur induktiven Last. Beim Anschluss auf richtige Polarität achten (Pluspol an Kathode).

Bemessungsvorschrift für die Lösch-Diode:

Nennspannung der Diode $U_D \geq 1,4 \cdot U_s$
 Nennstrom der Diode $I_N \geq I_{Last}$

Schnelle Schaltodiode wählen (Sperrerrholzeit $t_{rr} \leq 200$ [ns]).

2. RC-Glied parallel zur Last (oder parallel zum Schaltkontakt). Geeignet für Gleich- und Wechselspannung.

Bemessungsgleichungen: R in $[\Omega] \approx 0,2 \cdot R_{Last}$ in [W]
 C in $[\mu F] \approx I_{Last}$ in [A]

