

**3/2- und 5/2-Wegeventile**  
**Betätigung: Pneumatisch**  
**Kolbenschieber mit Weichdichtung**  
**Anschluß G 1/4 und G 1/2**

- **Hohe Durchflußwerte**
- **Mit und ohne mechanische Rückstellfeder**
- **Servicefreundlicher Aufbau**
- **Wartungsfrei**
- **Für Grobvakuum geeignet**  
 (außer Typ: 4021330, 4022030, 4031330, 4032030)

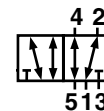
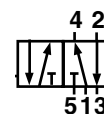
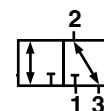


### Technische Merkmale

- Betriebsmedium:**  
 Gefilterte, geölte<sup>1)</sup> oder ölfreie Druckluft
- Wirkungsweise:**  
 Kolbenschieber mit  
 Weichdichtung, direkt gesteuert
- Einbaulage:**  
 Beliebig
- Durchflußrichtung:**  
 Beliebig
- Anschluß:**  
 G 1/4, G 1/2
- Betriebsdruck:**  
 16 bar max.
- Gerätetemperatur:**  
 -10\* bis +60 °C  
 \*Bei Minustemperaturen aufbereitete, getrocknete Luft verwenden. Bei  
 Freiluftmontage alle Anschlüsse vor Eindringen von Feuchtigkeit schützen!
- Material:**  
 Ventilgehäuse Aluminium  
 Dichtung NBR (Perbunan)

### Bestellbeispiel

3/2-Wegeventil, Anschluß G 1/4,  
 Nennweite 6 mm, Anschluß 3 drosselbar  
**Typ: 4021430**



<sup>1)</sup> Ölempfehlung: Shell Hydrol DO 32, Esso Febis (Stand 07/92) oder vergleichbare Öle  
 mit DVI-Werten < 8 (DIN 53521) und ISO-Viskositätsklasse 32-46 (DIN 51519)



## Allgemeine Informationen

### 3/2-Wegeventile

Symbol	Typ	Anschluß	Nennweite	Betriebsdruck (bar)		Steuerdruck (bar)		Durchfluß (l/min)	Gewicht (kg)	Maßzeichnung
				Min.	Max.	Min.	Max.			
	4021330 <sup>2)</sup>	G 1/4	6	1	16	1,5 <sup>1)</sup>	16	1200	0,28	M01
	4022030 <sup>2)</sup>	G 1/2	12	1,5	16	1,5 <sup>1)</sup>	16	3000	0,55	M01
	4021430 <sup>3)</sup>	G 1/4	6	0	16	1,5	16	1200	0,28	M02
	4022130 <sup>3)</sup>	G 1/2	12	0	16	1,5	16	3000	0,56	M02
	4021331 <sup>3)</sup>	G 1/4	6	0	16	2,5	16	1200	0,28	M03
	4022031 <sup>3)</sup>	G 1/2	12	0	16	2,5	16	3000	0,56	M03

### 5/2-Wegeventile

Symbol	Typ	Anschluß	Nennweite	Betriebsdruck (bar)		Steuerdruck (bar)		Durchfluß (l/min)	Gewicht (kg)	Maßzeichnung
				Min.	Max.	Min.	Max.			
	4031330 <sup>3)</sup>	G 1/4	6	1	16	1,5 <sup>1)</sup>	16	1200	0,36	M04
	4032030 <sup>4)</sup>	G 1/2	12	2	16	1,5 <sup>1)</sup>	16	3000	0,63	M04
	4031430 <sup>4)</sup>	G 1/4	6	0	16	1,5	16	1200	0,49	M05
	4032130 <sup>4)</sup>	G 1/2	12	0	16	1,5	16	3000	0,76	M05
	4031331 <sup>4)</sup>	G 1/4	6	0	16	2,5	16	1200	0,49	M06
	4032031 <sup>4)</sup>	G 1/2	12	0	16	2,5	16	3000	0,76	M06

- 1) Der Steuerdruck muß gleich oder größer als der jeweilige Betriebsdruck sein, mindestens jedoch 1,5 bar
- 2) Anschluß 3 nicht drosselbar
- 3) Anschluß 3 drosselbar
- 4) Anschluß 3 und 5 drosselbar

### Sicherheitshinweise

Diese Produkte sind ausschließlich in industriellen Druckluftsystemen zu verwenden. Sie sind dort einzusetzen, wo die unter „Technische Merkmale“ aufgeführten Druck- und Temperaturwerte nicht überschritten werden. Berücksichtigen Sie bitte die entsprechende Katalogseite.

Vor dem Einsatz der Produkte mit Flüssigkeiten sowie bei nicht industriellen Anwendungen, in lebenserhaltenden- oder anderen Systemen, die nicht in den veröffentlichten Anleitungsunterlagen enthalten sind, wenden Sie sich bitte direkt an Norgren. Durch Missbrauch, Verschleiß oder Störungen können in Hydrosystemen verwendete Komponenten auf verschiedene Arten versagen.

Systemauslegern wird dringend empfohlen, die Störungsarten aller in Hydrosystemen verwendeten Komponententeile zu berücksichtigen und ausreichende Sicherheitsvorkehrungen zu treffen, um Verletzungen von Personen sowie Beschädigungen der Geräte im Falle einer solchen Störung zu verhindern.

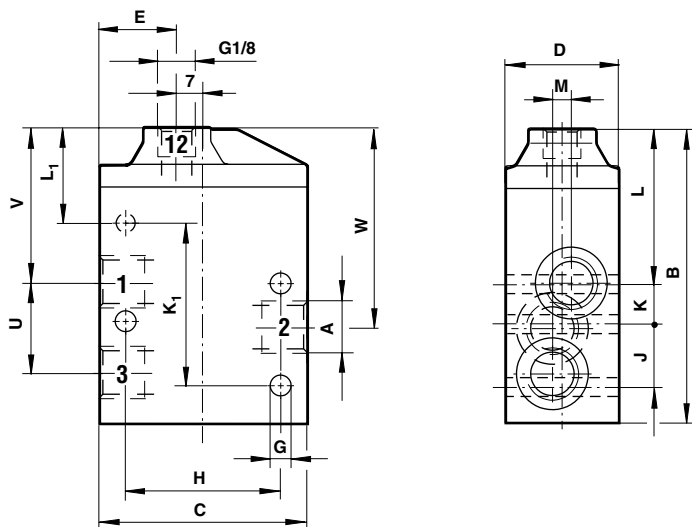
**Systemausleger sind verpflichtet, Sicherheitshinweise für den Endbenutzer im Betriebshandbuch zu vermerken, wenn der Störungsschutz nicht ausreichend gewährleistet ist.**

Systemauslegern und Endbenutzern wird dringend empfohlen, die den Produkten beiliegenden Sicherheitsvorschriften einzuhalten.



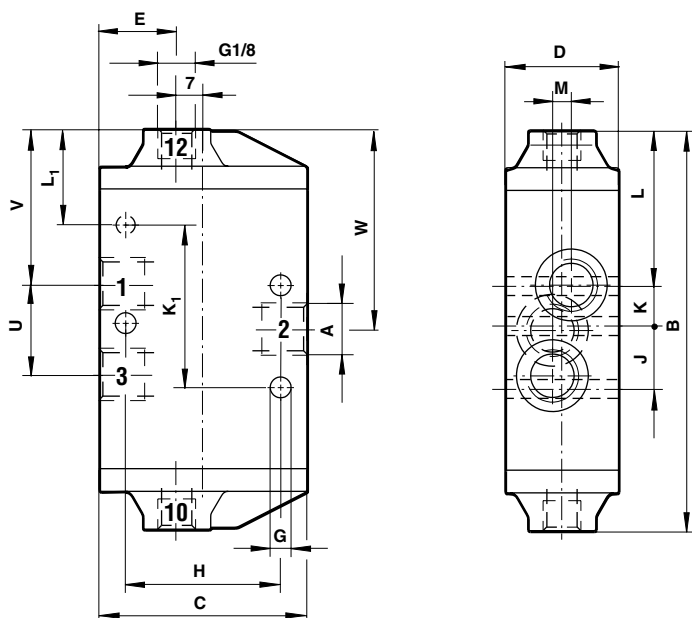
## Grundabmessungen

### M01



Typ	A	B	C	D	E	Ø G	H	J	K	K <sub>1</sub>	L	L <sub>1</sub>	M	U	V	W
4021300	G 1/4	75	55	30	20,5	5,5	41	17	10	–	40,5	–	5	24	40	52
4022030	G 1/2	103	65	35	25,5	7	46	–	–	46	–	25,5	2,5	33	41	53

### M02

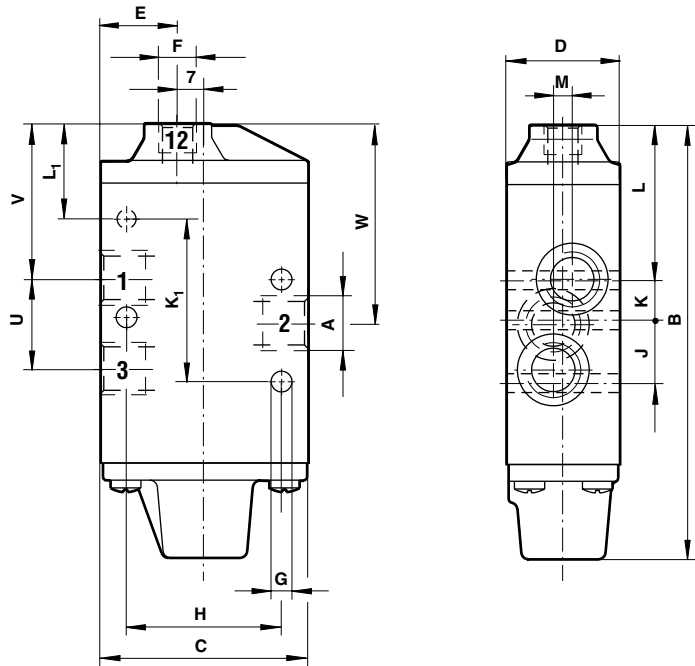


Typ	A	B	C	D	E	Ø G	H	J	K	K <sub>1</sub>	L	L <sub>1</sub>	M	U	V	W
4021430	G 1/4	106	55	30	20,5	5,5	41	17	10	–	41,5	–	5	24	41	53
4022130	G 1/2	115	65	35	25,5	7	46	–	–	46	–	25,5	2,5	33	41	55



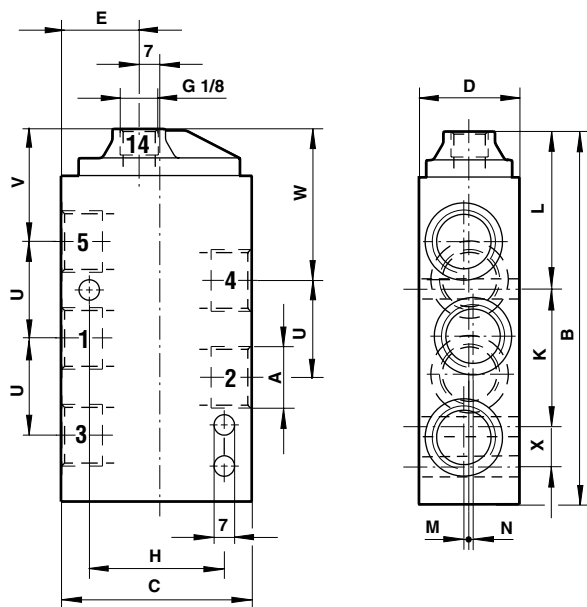
## Grundabmessungen

### M03



Typ	A	B	C	D	E	F	Ø G	H	J	K	K <sub>1</sub>	L	L <sub>1</sub>	M	U	V	W
4021331	G 1/4	115	55	30	20,5	G 1/4	5,5	41	17	10	–	41,5	–	5	24	41	53
4022031	G 1/2	124	65	35	25,5	G 1/4	7	46	–	–	46	–	25,5	–	33	41	55

### M04

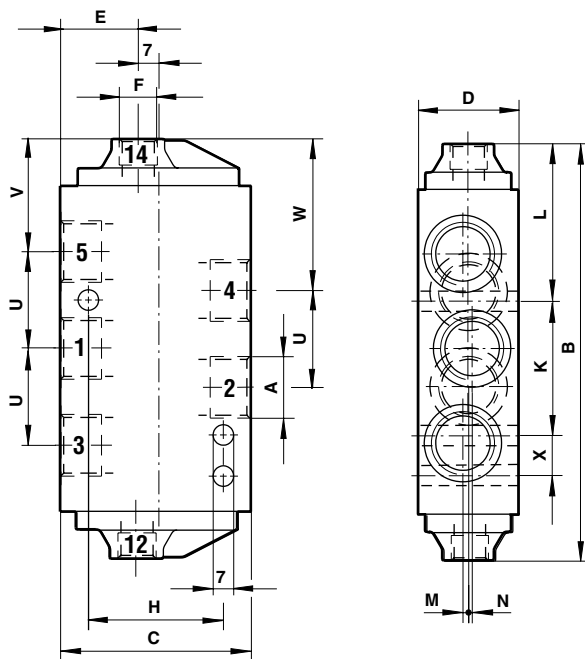


Typ	A	B	C	D	E	H	K	L	M	N	U	V	W	X
4031330	G 1/4	99	55	30	20,5	40	67	27	2,5	2,5	24	40	52	–
4032030	G 1/2	131	65	35	25,5	46	46	55	2,0	1,0	33	38,5	51,5	14



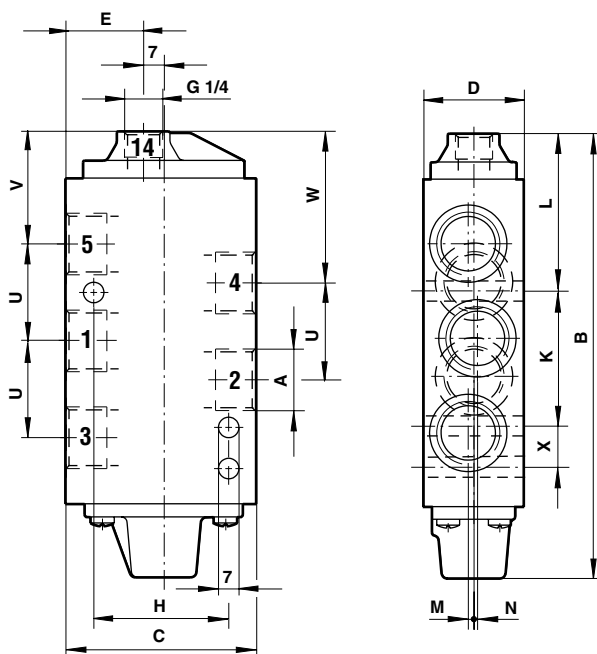
## Grundabmessungen

### M05



Typ	A	B	C	D	E	F	H	K	L	M	N	U	V	W	X
4031430	G 1/4	134	55	30	20,5	G 1/8	40	67	30	2,5	2,5	24	40	55	-
4032130	G 1/2	143	65	35	25,5	G 1/8	46	46	55	2,0	1,0	33	38,5	51,5	14

### M06



Typ	A	B	C	D	E	H	K	L	M	N	U	V	W	X
4031331	G 1/4	143	55	30	20,5	40	67	30	2,5	2,5	24	43	55	-
4032031	G 1/2	152	65	35	25,5	46	46	55	2,0	1,0	33	38,5	51,5	14





