

**Drosselrückschlagventile  
M5, G1/8 bis G1/2**

- **Kompakte Bauweise und geringes Gewicht ermöglichen direkten Leitungseinbau**
- **Großer Durchfluß-Regelbereich**
- **Geeignet zur Wand- und Paneelmontage**
- **Spindelarretierung mittels Kontermutter**


**Technische Merkmale**

Betriebsmedium:  
Gefilterte, geölte oder ungeölte Druckluft, inerte Gase

Betriebsdruck:  
1 bis 10 bar (2 bis 10 bar für T1000M0500)

Gerätetemperatur:  
80°C max. (60°C max. für T1000M0500)

Wirkungsweise:  
Drosselrückschlagventil

Anschluß:

M5	T1000M0500
G1/8	T1000C1800
G1/4	T1000C2800
G3/8	T1000C3800
G1/2	T1000C4800

Material:

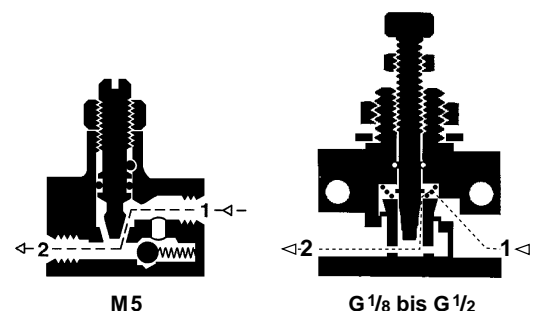
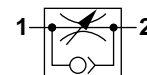
M5: Gehäuse Kunststoff, Gewindeeinsätze Messing, Dichtungen Nitrilkautschuk, Ventalnadel Messing vernickelt

G1/8, G1/4: Gehäuse Zink-Legierung, Dichtungen Nitrilkautschuk, Ventalnadel/Innenteil Messing, Außenteile Aluminium-Legierung

G3/8, G1/2: Gehäuse Aluminium-Legierung, Dichtungen Nitrilkautschuk, Ventalnadel/Innenteil Messing, Außenteile Aluminium-Legierung

**Bestellbeispiel**

Drosselrückschlagventil G1/8  
Typ: T1000C1800

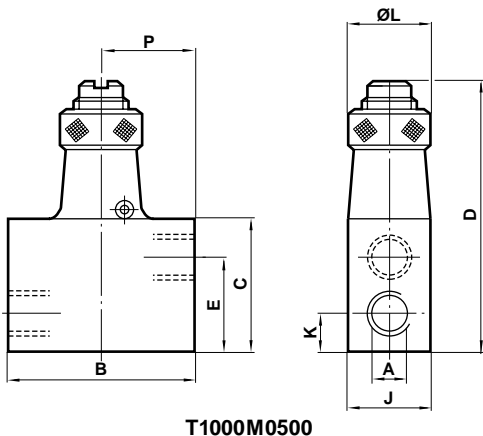




## Allgemeine Informationen

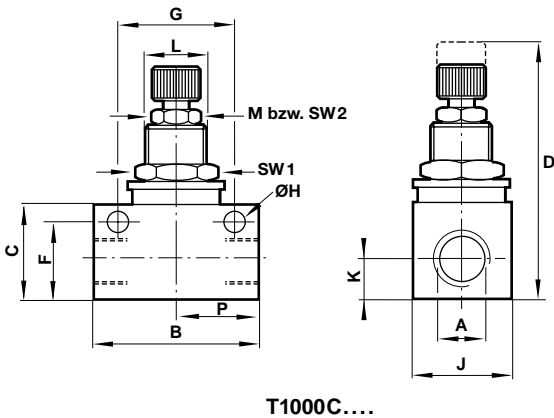
Typ	Anschluß	Max. Durchfluß in Drosselrichtung bei 6 bar (l/min)	Max. Durchfluß gegen Drosselrichtung bei 6 bar (l/min)	Kv-Wert (in Drosselrichtung 1 → 2)	Durchfluß bei 6 bar (in Drosselrichtung 1 → 2) (m³/h)	Kv-Wert (gegen Drosselrichtung 2 → 1)	Durchfluß bei 6 bar (gegen Drosselrichtung 2 → 1) (m³/h)	Öffnungsdruck Rückschlagventil (bar)	Gewicht (g)
T1000M0500	M5	110	70	0,07	6,55	0,04	4	2	12
T1000C1800	G1/8	200	210	0,13	12,1	0,14	12,6	< 0,1	65
T1000C2800	G1/4	550	550	0,37	33	0,37	33	< 0,1	115
T1000C3800	G3/8	1800	2460	1,2	108,1	1,64	148	< 0,1	150
T1000C4800	G1/2	2770	3000	1,84	166,05	1,99	180	< 0,1	180

## Abmessungen



Typ	T1000M0500	T1000C1800	T1000C2800	T1000C3800	T1000C4800
A	M5	G1/8	G1/4	G3/8	G1/2
B	25	34	45	58	65
C	16	20	25,5	32,5	36
D	33	51	61,5	78,5	82
E	11	-	-	-	-
F	-	16	21	27	30,5
G	-	24	32	43	50
ØH	-	4,5	4,5	6,5	6,5
J	10	16	19	28	30
K	5	8	9,5	13	15
ØL	10	M12x1	M14x1	M20x1	M20x1
M	-	Ø 10	Ø 10	-	-
P	14	17	22,5	29	32,5
SW 1	-	14	17	24	24
SW 2	-	-	-	14	14
Paneelbohrung	-	12,5	14,5	20,5	20,5
max. Paneelstärke	-	4	4	4	4

Hinweis: Mutter und Unterlegscheibe zur Paneelmontage gehören zum Lieferumfang.



## Sicherheitshinweise

Diese Produkte sind ausschließlich in industriellen Druckluftsystemen zu verwenden. Sie sind dort einzusetzen, wo die unter »Technische Merkmale« aufgeführten Druck- und Temperaturwerte nicht überschritten werden. Berücksichtigen Sie bitte die entsprechende Katalogseite.

Vor dem Einsatz der Produkte mit Flüssigkeiten sowie bei nicht industriellen Anwendungen, in lebenserhaltenden- oder anderen Systemen, die nicht in den veröffentlichten Anleitungsunterlagen enthalten sind, wenden Sie sich bitte direkt an Norgren. Durch Missbrauch, Verschleiß oder Störungen können in Hydrosystemen verwendete Komponenten auf verschiedene Arten versagen.

Systemauslegern wird dringend empfohlen, die Störungsarten aller in Hydrosystemen verwendeten Komponententeile zu berücksichtigen und ausreichende Sicherheitsvorkehrungen zu treffen, um Verletzungen von Personen sowie Beschädigungen der Geräte im Falle einer solchen Störung zu verhindern.

**Systemausleger sind verpflichtet, Sicherheitshinweise für den Endbenutzer im Betriebshandbuch zu vermerken, wenn der Störungsschutz nicht ausreichend gewährleistet ist.**

Systemauslegern und Endbenutzern wird dringend empfohlen, die den Produkten beigelegten Sicherheitsvorschriften einzuhalten.